

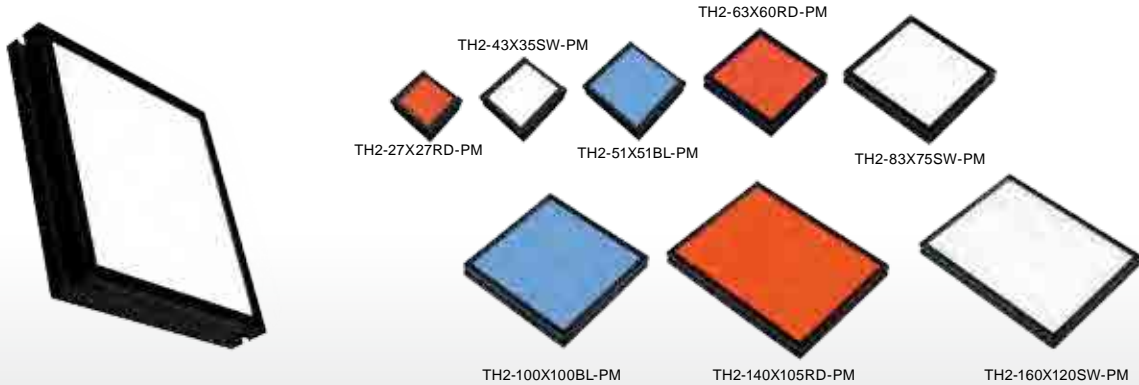


日语) <http://www.ccs-inc.co.jp/lnk/qr/th2>



英语) <http://www.ccs-grp.com/lnk/qr/th2>

照射指向性较高的扩散光

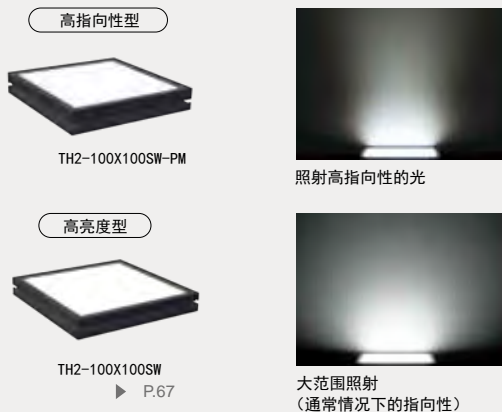


应用例 螺丝的外观检测 / 汽车零件的尺寸测量 / 铣刀的尺寸测量 / 各种尺寸测量 / 圆柱形的外观检测等

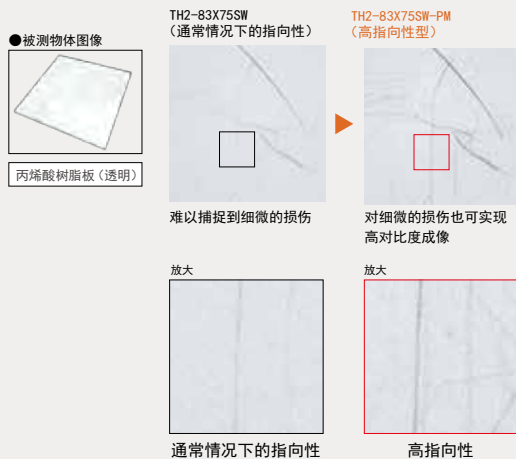
实现高指向性

提高了光的指向性的大功率平面光源。最适用于尺寸测量等需要提取被测物体轮廓的检测。

指向性比较



成像比较



提供多个发光面尺寸

为您提供丰富的尺寸种类。可根据被测物体, 选择最佳的尺寸。

发光面尺寸(mm)



27x27 / 43x35 / 51x51 / 63x60 / 83x75 / 100x100 / 140x105 / 160x120

LED发光颜色

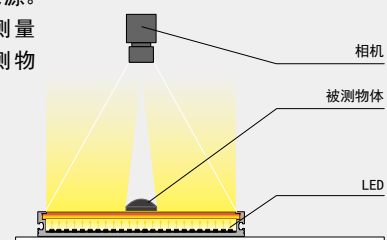
产品阵容中增加了白色、红色、蓝色产品。根据检测内容, 可广泛地适用于各种领域。

8种发光面尺寸备有各种发光颜色, 产品阵容共有24种机型。

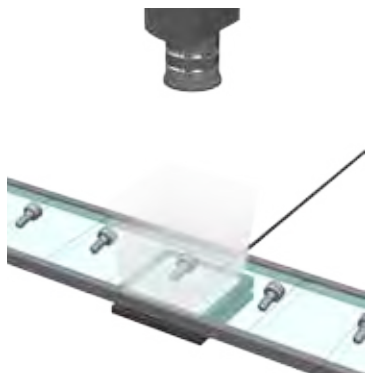
构成例

提高了光的指向性的大功率平面光源。最适用于尺寸测量等需要提取被测物体轮廓的检测。

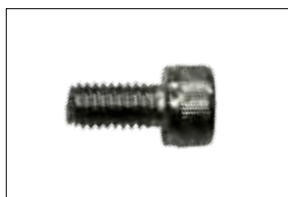
TH2-140X105-PM



成像实例：螺丝的外观成像

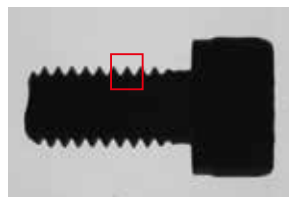


被测物体图像



螺丝

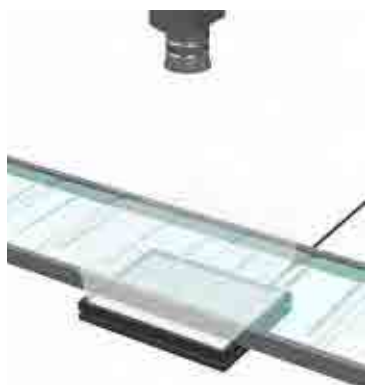
TH2-63X60SW-PM



可使螺丝部分的轮廓清晰地成像。



成像实例：吸管包装袋(透明)的外观成像

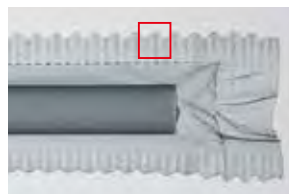


被测物体图像

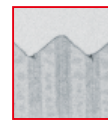


吸管

TH2-140X105SW-PM



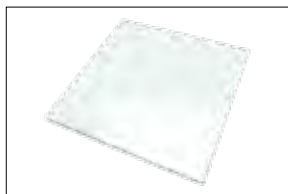
可使粘接状态清晰地成像。



成像实例：丙烯酸树脂板的外观成像



被测物体图像



丙烯酸树脂板(透明)

TH2-83X75SW-PM



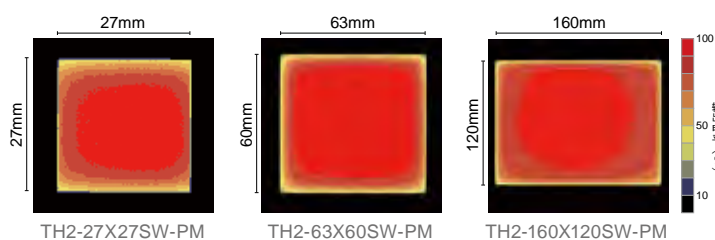
对细微的损伤也可实现高对比度成像。

成像实例中使用了本公司加工的被测物体。

数据：均匀度 (代表例)

登载的数据仅供参考。实际数值可能会有出入。

均匀度(相对辐射亮度)



直射光	LDR2	
	LDR2-LA	
	LDR-LA1	
	SQR	
集光	SQR-TP	
	HLDR-1P	
扩散光	HPR2	
	LFR	
	LKR	
	FPR	
	FPQ2	
直射光	LDL2	
	LDLB	
	HLDL2	
	TH2 (高亮度型)	
	TH2-PM (高指向性型)	
	TH2 (大型)	
	TH2 (宽型)	
	TH2-CR (开孔型)	
	TH	
	LFL	
扩散光	HPD2	
	LDM2	
	LAV	
	PDM	
	LFX3	
	LFX3-PT	
	LFV3	
	平行光	MSU
		MFU
	频闪光	PF
紫外	UV2	
	UV	
	LNSP-UV-FN	
红外	IR2	
点光与其他	HLV3	
	HLV2	
	HFS/HFR	
	HLV3-NR	
	HLV3-3M-RGB-4	
	HLV2-NR	
	HLV2-3M-RGB-3W	
	PFB3	
	PFB2	
	LV	
集光	LNLP	
	LNSP2	
	LNSP	
	同轴单元	
	LNSP-FN	
扩散光	LN/LN-HK	
	LNSD	
	LND2	
	HLND	
	LT	
	LV	
	LNDG	
	LNS2	
	LNIS	
	LNIS-FN	
斜光	远心镜头	
	微距镜头	

TH2-PM series

高指向性型



有关产品的详细内容, 请访问本公司网站。

您也可在智能手机、移动电话上浏览。



日语)
http://www.ccs-inc.co.jp/lnk/qr/th2



英语)
http://www.ccs-grp.com/lnk/qr/th2

产品阵容一览

型号	LED发光颜色	消耗功率	发光峰值波长 / 相关色温	选件	延长线缆	推荐电源	重量			
TH2-27X27RD-PM	红色	24 V / 2.5 W	635 nm	固定板	FCB ^{※2} 单通道线缆	PD3 CC-ST-1024 PSB POD ^{※1}	40 g			
TH2-27X27SW-PM	白色	24 V / 3.1 W	5,300 K							
TH2-27X27BL-PM	蓝色		465 nm							
TH2-43X35RD-PM	红色	24 V / 5.7 W	635 nm				FCB-W ^{※3} 2分支线缆	PD3 CC-ST-1024 PSB POD ^{※1}	60 g	
TH2-43X35SW-PM	白色	24 V / 5.5 W	5,300 K							
TH2-43X35BL-PM	蓝色		465 nm							
TH2-51X51RD-PM	红色	24 V / 7.3 W	635 nm				FCB-F ^{※3} 4分支线缆	PD3 CC-ST-1024 PSB POD ^{※1}	80 g	
TH2-51X51SW-PM	白色	24 V / 9.9 W	5,300 K							
TH2-51X51BL-PM	蓝色		465 nm							
TH2-63X60RD-PM	红色	24 V / 9.9 W	635 nm				FRCB 机器人线缆	PD3 CC-ST-1024 PSB POD ^{※1}	120 g	
TH2-63X60SW-PM	白色	24 V / 9.7 W	5,300 K							
TH2-63X60BL-PM	蓝色		465 nm							
TH2-83X75RD-PM	红色	24 V / 15 W	635 nm				固定板	FCB ^{※2} 单通道线缆	PD3 CC-ST-1024 PSB POD ^{※1}	170 g
TH2-83X75SW-PM	白色	24 V / 16 W	5,300 K							
TH2-83X75BL-PM	蓝色		465 nm							
TH2-100X100RD-PM	红色	24 V / 26 W	635 nm				FCB-W ^{※3} 2分支线缆	PD3 CC-ST-1024 PSB POD ^{※1}	240 g	
TH2-100X100SW-PM	白色	24 V / 25 W	5,300 K							
TH2-100X100BL-PM	蓝色		465 nm							
TH2-140X105RD-PM	红色	24 V / 28 W	635 nm				FRCB 机器人线缆	PD3 CC-ST-1024 PSB POD ^{※1}	320 g	
TH2-140X105SW-PM	白色		5,300 K							
TH2-140X105BL-PM	蓝色		465 nm							
TH2-160X120RD-PM	红色	24 V / 34 W	635 nm				固定板	FCB ^{※2} 单通道线缆	PD3 CC-ST-1024 PSB POD ^{※1}	390 g
TH2-160X120SW-PM	白色	24 V / 35 W	5,300 K							
TH2-160X120BL-PM	蓝色		465 nm							

FCB^{※2}
单通道线缆

FCB-W^{※3}
2分支线缆

FCB-F^{※3}
4分支线缆

FRCB
机器人线缆

※2. 型号末尾
-ME7/-EL2/
-PF/-PF-EL9
除外。
※3. 型号末尾-EL2
除外。

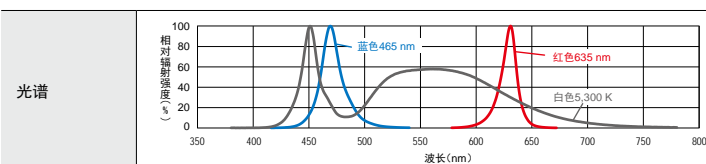
延长线缆 ▶ P.296

选定电源指南 ▶ P.239

电源规格一览 ▶ P.241

※1. 如需了解您使用的光源是否适用于POD, 请参照本公司网站。http://www.ccs-grp.com/lnk/qr/pod

LED 特性



提供适用于各个波长的最佳镜头滤镜。
有关镜头滤镜的详细内容, 请参照 P.287。

使用时, 请务必阅读产品附带的《Instruction Guide》并遵守使用注意事项。
登载的数据仅供参考。实际数值可能会有出入。

选件



TH2系列光源的专用固定板。
可通过 4点进行 TH2系列的固定。

固定板

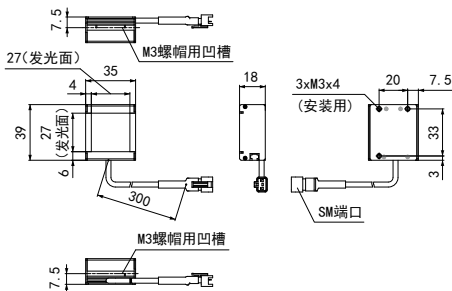
型号	适用光源 (各色通用)
BK-TH-LE12	TH2各系列通用的安装固定板 (4个装)

▶ P.293

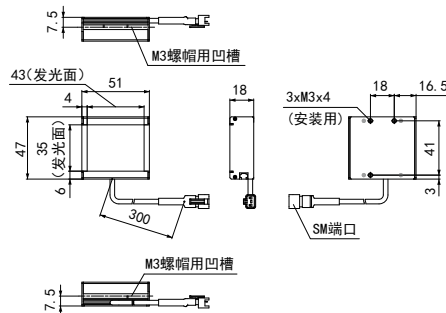
外形尺寸图 (mm)

即使产品的发光面尺寸相同,其高亮度型与高指向型型的厚度等尺寸也有所不同。安装时请务必确认外形尺寸图。

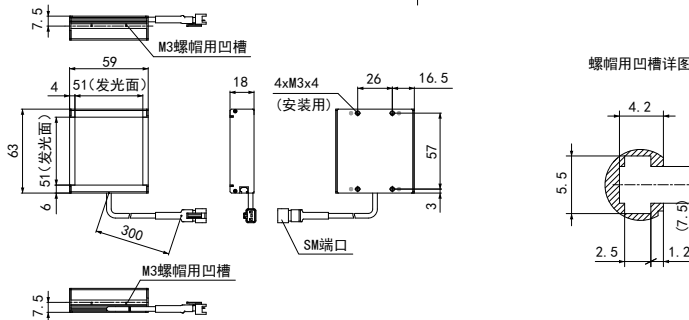
TH2-27X27RD-PM/SW-PM/BL-PM



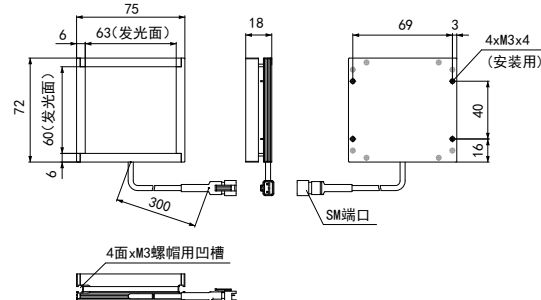
TH2-43X35RD-PM/SW-PM/BL-PM



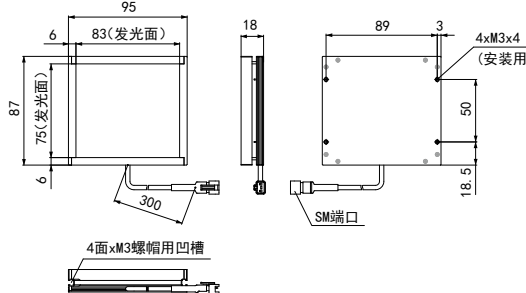
TH2-51X51RD-PM/SW-PM/BL-PM



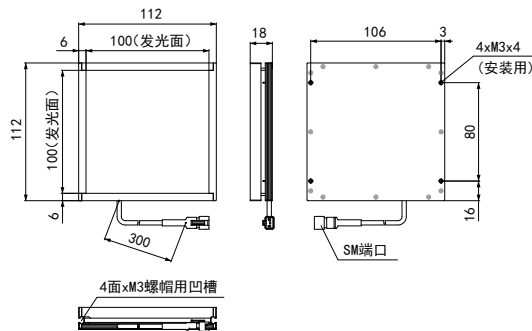
TH2-63X60RD-PM/SW-PM/BL-PM



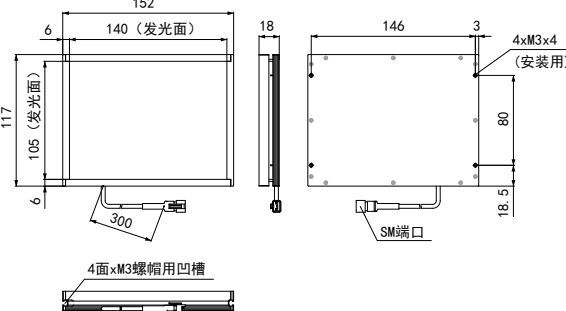
TH2-83X75RD-PM/SW-PM/BL-PM



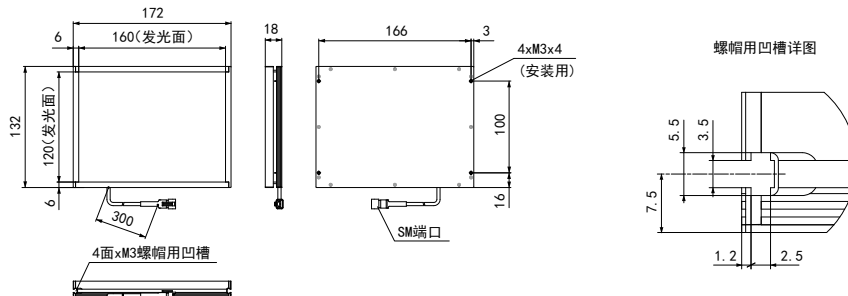
TH2-100X100RD-PM/SW-PM/BL-PM



TH2-140X105RD-PM/SW-PM/BL-PM



TH2-160X120RD-PM/SW-PM/BL-PM



直射光	LDR2 LDR2-LA LDR-LA1 SQR SQR-TP
集光	HLDR-1P
扩散光	HPR2 LFR LKR FPR FPQ2
直射光	LDL2 LDLB HLDL2
扩散光	TH2 (高亮度型) TH2-PM (高指向性型) TH2 (大型) TH2 (宽型) TH2-CR (开孔型) TH LFL HPD2 LDM2 LAV PDM LFX3 LFX3-PT LFV3
平行光	MSU MFU
频闪光	PF
紫外	UV2 UV LNSP-UV-FN
红外	IR2
点光与其他	HLV3 HLV2 HFS/HFR HLV3-NR HLV3-3M-RGB-4 HLV2-NR HLV2-3M-RGB-3W PFB3 PFB2 LV
集光	LNLP LNSP2 LNSP 同轴单元 LNSP-FN LN/LN-HK
扩散光	LNSD LND2 HLND LT LNV LNDG
斜光	LNIS2 LNIS LNIS-FN
镜头	远心镜头 微距镜头

可通过网站
进行咨询。

- 实验需求
- 选定光源需求
- 出借光源需求
- 特殊品需求
- 产品相关咨询
- 报价需求
- 停产产品

本公司咨询网站:
 英语) <http://www.ccs-grp.com/contact/>
 日语) <http://www.ccs-inc.co.jp/contact/>