

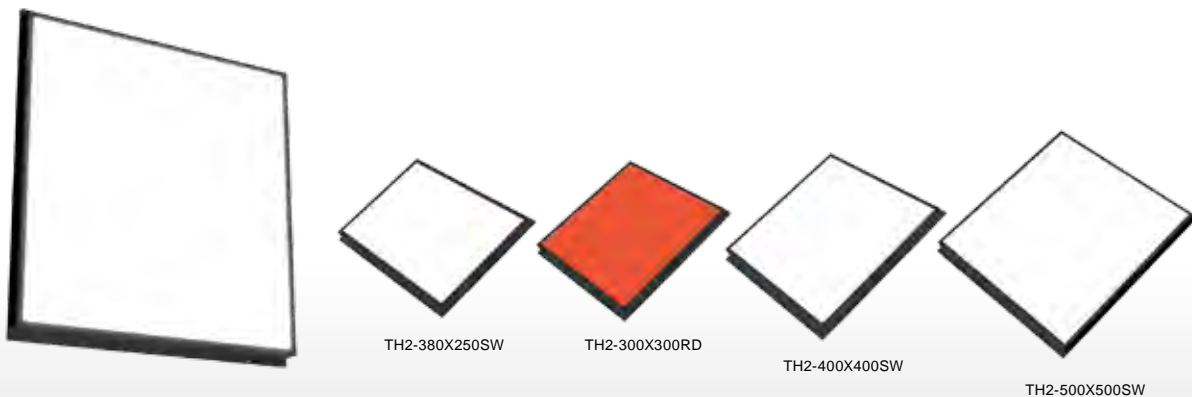


日语)
<http://www.ccs-inc.co.jp/lnk/qr/th2>



英语)
<http://www.ccs-grp.com/lnk/qr/th2>

大型被测物体的最佳平面光源

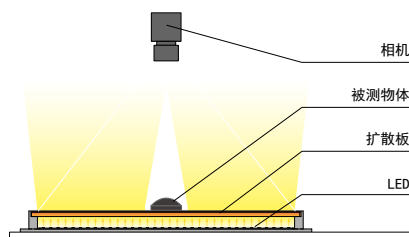


应用例 1.8L 玻璃瓶的液面检测 / 输液袋的液面检测 / 晶片的外观检测 / 汽车零件的外观检测 / 传送带装配用光源等

特点

产品阵容包括最大尺寸为500mm × 500mm的发光面。
最适用于大型被测物体。还大幅度地确保了检测区域。

构成例 (TH2-300X300)



提供特殊定制。
请随时进行咨询。

- 变更形状
- 提高亮度
- 变更波长等



成像例：
1.8L 玻璃瓶的液面检测



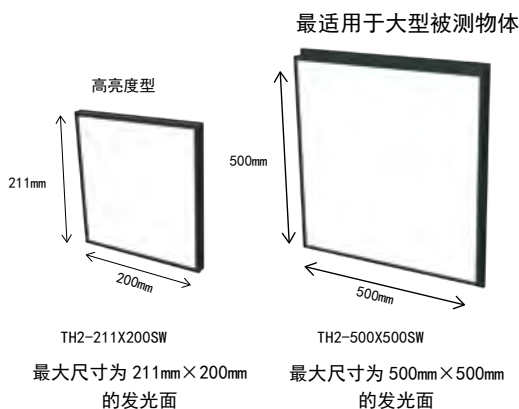
被测物体: 1.8L 玻璃瓶
高度: 400 mm
容量: 1.8 L

TH2-500X500SW



可清晰地捕捉到液面与标签位置。

发光面尺寸比较

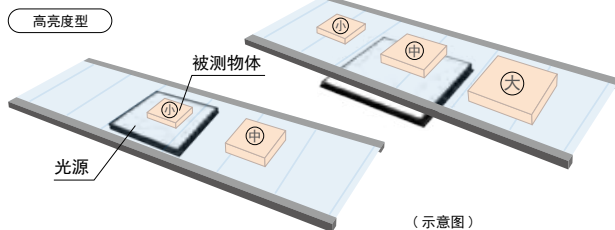


最大尺寸为 211mm × 200mm 的发光面

最大尺寸为 500mm × 500mm 的发光面

▶ P.67

可在 1 个生产线上流动的被测物体尺寸比较

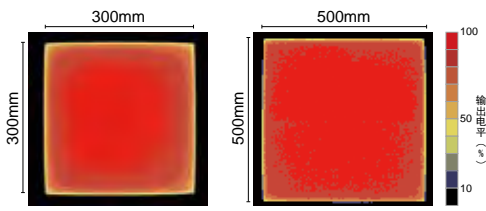


利用大型光源
扩大检测区域。
扩大可在 1 个生产线上流动的被测物体的尺寸种类。

(示意图)

数据 (代表例)

均匀度 (相对辐射亮度)

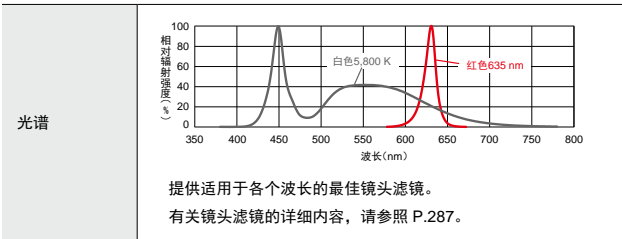


TH2-300X300SW

TH2-500X500SW

登载的数据仅供参考。实际数值可能会有出入。

LED 特性



光谱

提供适用于各个波长的最佳镜头滤镜。
有关镜头滤镜的详细内容，请参照 P.287。

使用时，请务必阅读产品附带的《Instruction Guide》并遵守使用注意事项。
登载的数据仅供参考。实际数值可能会有出入。

产品阵容一览

型号	LED发光颜色	消耗功率	发光峰值波长/相关色温	选件	延长线缆	推荐电源	重量
TH2-300X300RD	红色	24 V / 85 W	635 nm		FCB-EL2 单通道线缆	PD3-10024-8	2,700 g
TH2-300X300SW	白色	24 V / 86 W	5,800 K			POD-22024-4-PEI ^{※1}	
TH2-380X250RD	红色	24 V / 90 W	635 nm		FCB-W-EL2 2分支线缆	PSB4-30024-PEI	2,900 g
TH2-380X250SW	白色	24 V / 93 W	5,800 K				
TH2-400X400RD	红色	24 V / 130 W	635 nm		FCB-1.25SQ-ME7	PSB4-30024-PEI	5,400 g
TH2-400X400SW	白色	24 V / 153 W	5,800 K				
TH2-500X500RD	红色	24 V / 202 W	635 nm		FCB-20-2.0SQ-ME7		7,800 g
TH2-500X500SW	白色	24 V / 239 W	5,800 K				

※1. 如需了解您使用的光源是否适用于 POD，请参照本公司网站。
<http://www.ccs-grp.com/lnk/qr/pod>

延长线缆 ▶ P.296

选定电源指南 ▶ P.239

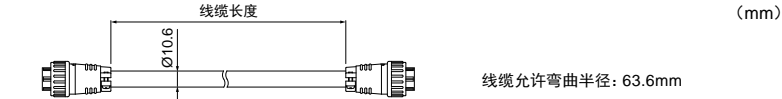
电源规格一览 ▶ P.241

延长线缆 (金属端口)

连接光源与推荐电源 PSB4-30024-PEI 时需要使用。

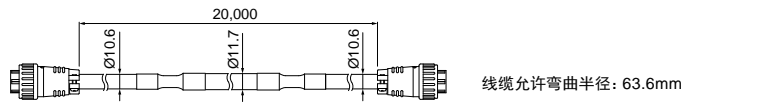
FCB-1.25SQ-ME7

型号	线缆长度	重量
FCB-2-1.25SQ-ME7	2 m	430 g
FCB-3-1.25SQ-ME7	3 m	580 g
FCB-5-1.25SQ-ME7	5 m	1,000 g
FCB-10-1.25SQ-ME7	10 m	2,000 g



FCB-20-2.0SQ-ME7

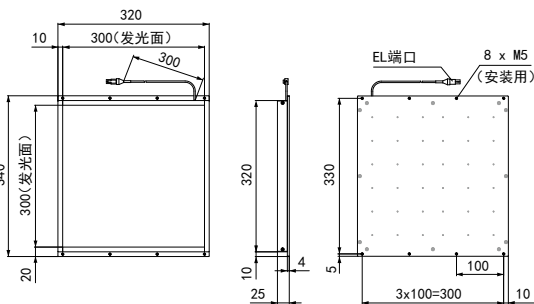
型号	线缆长度	重量
FCB-20-2.0SQ-ME7	20 m	5,000 g



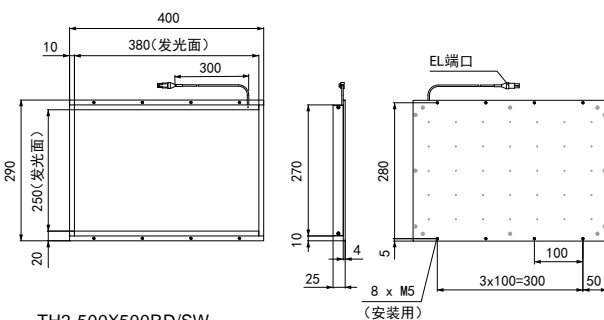
线缆允许弯曲半径仅为参考值。实际数值可能会有出入。

外形尺寸图 (mm)

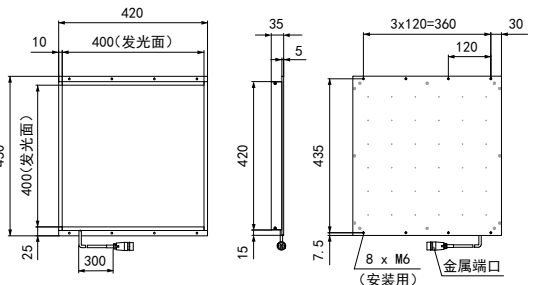
TH2-300X300RD/SW



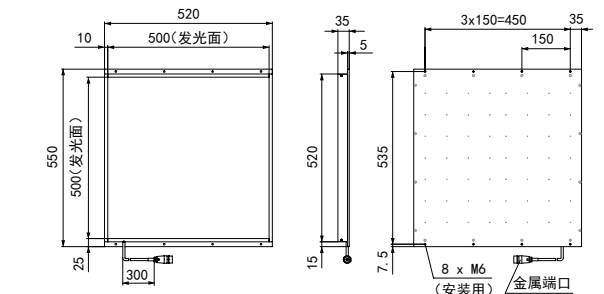
TH2-380X250RD/SW



TH2-400X400RD/SW



TH2-500X500RD/SW



可通过网站
进行咨询。

- 实验需求
- 选定光源需求
- 出借光源需求
- 特殊品需求
- 产品相关咨询
- 报价需求
- 停产产品

本公司咨询网站：
英语) <http://www.ccs-grp.com/contact/>
日语) <http://www.ccs-inc.co.jp/contact/>

- 直射光
 - LDR2
 - LDR2-LA
 - LDR-LA1
 - SQR
 - SQR-TP
- 集光
 - HLDR-1P
- 扩散光
 - HPR2
 - LFR
 - LKR
 - FPR
 - FPQ2
- 直射光
 - LDL2
 - LDLB
 - HLDL2
- 扩散光
 - TH2 (高亮度型)
 - TH2-PM (高指向性型)
 - TH2 (大型)
 - TH2 (宽型)
 - TH2-CR (开孔型)
 - TH
 - LFL
 - HPD2
 - LDM2
 - LAV
 - PDM
 - LFX3
 - LFX3-PT
 - LFV3
- 平行光
 - MSU
 - MFU
- 频闪光
 - PF
- 紫外
 - UV2
 - UV
 - LNSP-UV-FN
- 红外
 - IR2
- 点光与其他
 - HLV3
 - HLV2
 - HFS/HFR
 - HLV3-NR
 - HLV3-3M-RGB-4
 - HLV2-NR
 - HLV2-3M-RGB-3W
 - PFBR
 - PFB3
 - PFB2
 - LV
- 集光
 - LNLP
 - LNSP2
 - LNSP
 - 同轴单元
 - LNSP-FN
 - LN/LN-HK
- 扩散光
 - LND2
 - HLND
 - LT
 - LV
 - LNDG
 - LNIS2
 - LNIS
 - LNIS-FN
- 斜光
 - LNIS2
 - LNIS
 - LNIS-FN
- 镜头
 - 远心镜头
 - 微距镜头