

扩散光

平面光源

TH2-CR series 开孔型

有关产品的详细内容, 请访问本公司网站。

您也可在智能手机、移动电话上浏览。



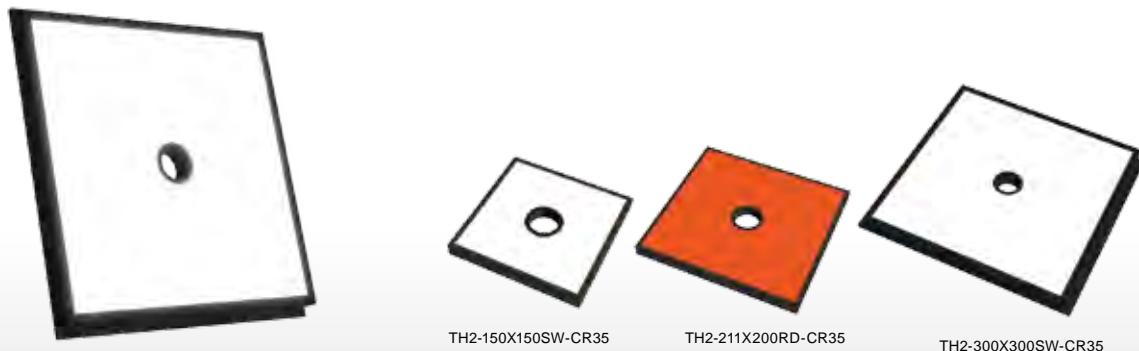
日语) <http://www.ccs-inc.co.jp/lnk/qr/th2>



英语) <http://www.ccs-grp.com/lnk/qr/th2>

平面光源

从与相机同轴的方向进行照射的平面光源



TH2-150X150SW-CR35

TH2-211X200RD-CR35

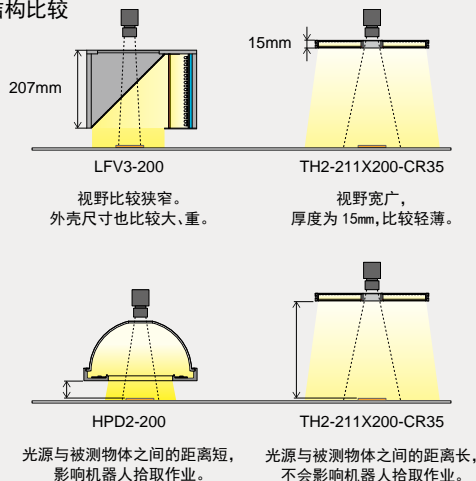
TH2-300X300SW-CR35

应用例 金属零件的密封材料(FIPG)涂抹状态检测 / 纸尿裤的异物与污垢检测 / 活塞环的刻印字符读取 / 机器人拾取用光源等

从与相机同轴的方向进行照射

发光面中央有相机窗口的平面光源。不采取背景光方式, 而是像无影光源或同轴光源那样, 从与相机同轴的方向进行照射。

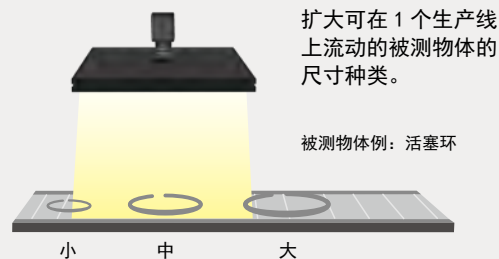
结构比较



实现大范围的高均匀度照射

比同轴光源及无影光源的发光面宽广, 可实现大范围的高均匀度照射。

适用于各种各样的被测物体尺寸

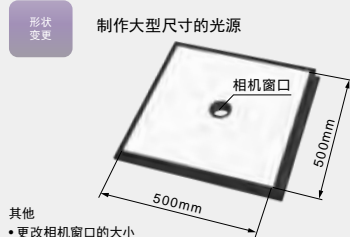


产品阵容

LED发光颜色备有白色、红色两种。
有150mm × 150mm、211mm × 200mm、300mm × 300mm
三种发光面尺寸。
根据检测内容, 可广泛地适用于各种领域。

特殊定制例

例: 大型 500mm × 500mm 尺寸



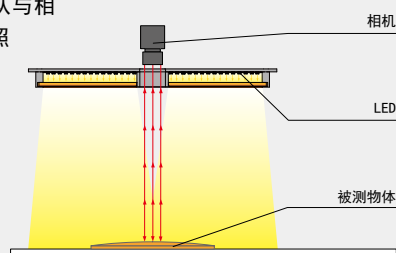
- 外径与内径变更
- 波长与色温变更
- 高轴出化
- 线缆长度变更
- 照射角度变更
- 形状与材质变更
- 端口形状变更
- 安装与固定变更

等有关其他内容, 请随时进行咨询。

构成例

发光面中央有相机窗口的平面光源。从与相机同轴的方向照射扩散光。

TH2-300X300-CR35



成像实例：金属零件的密封材料（FIPG）成像

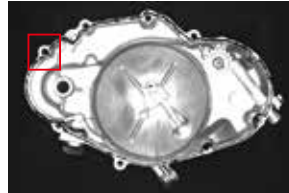


被测物体图像



金属零件的密封材料(FIPG)

TH2-300X300SW-CR35



可使密封材料（FIPG）的涂抹状态成像。

上图成像特意使用了带涂层的金属零件。与实际检测有所不同。

成像实例：纸尿裤的异物与污垢成像

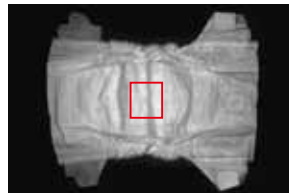


被测物体图像



纸尿裤

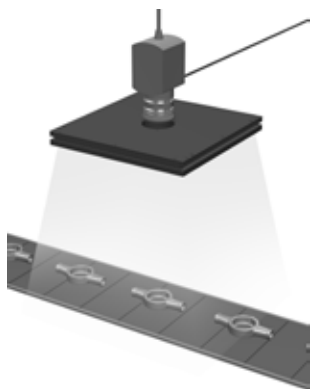
TH2-300X300SW-CR35



可使纸尿裤表面的异物成像。

成像实例为本公司加工而成。

成像实例：梨皮面金属的刻印字符成像



被测物体图像



梨皮面金属

TH2-150X150SW-CR35



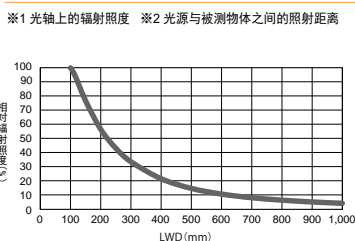
可使刻印字符清晰地成像。

数据：相对辐射照度图表 / 均匀度 (代表例)

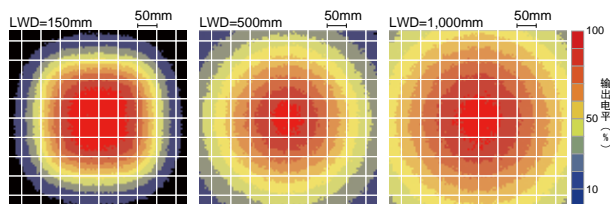
登载的数据仅供参考。实际数值可能会有出入。

TH2-300X300SW-CR35

※1 相对辐射照度图表 (LWD 特性)



均匀度 (相对辐射照度)



可通过网站
进行咨询。

实验需求

选定光源
需求

出借光源
需求

特殊品
需求

产品相关
咨询

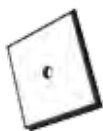
报价
需求

停产产品

本公司咨询网站：
英语) <http://www.ccs-grp.com/contact/>
日语) <http://www.ccs-inc.co.jp/contact/>

直射光	LDR2
	LDR2-LA
	LDR-LA1
	SQR
	SQR-TP
集光	HLDR-1P
扩散光	HPR2
	LFR
	LKR
	FPR
	FPQ2
	LDL2
直射光	LDLB
	HLDL2
	TH2 (高亮度型)
	TH2-PM (高指向性型)
	TH2 (大型)
	TH2 (宽型)
	TH2-CR (开孔型)
	TH
	LFL
	HPD2
扩散光	LDM2
	LAV
	PDM
	LFX3
	LFX3-PT
	LFV3
	平行光
MFU	
频闪光	PF
紫外	UV2
	UV
	LNSP-UV-FN
红外	IR2
点光与其他	HLV3
	HLV2
	HFS/HFR
	HLV3-NR
	HLV3-3M-RGB-4
	HLV2-NR
	HLV2-3M-RGB-3W
	PFB3
	PFB2
	LV
集光	LNLP
	LNSP2
	LNSP
	同轴单元
	LNSP-FN
	LN/LN-HK
扩散光	LNSD
	LND2
	HLND
	LT
	LV
	LNDG
斜光	LNIS2
	LNIS
	LNIS-FN
镜头	远心镜头
	微距镜头

TH2-CR series 开孔型



有关产品的详细内容, 请访问本公司网站。

您也可在智能手机、移动电话上浏览。



日语)
http://www.ccs-inc.co.jp/lnk/qr/th2



英语)
http://www.ccs-grp.com/lnk/qr/th2

产品阵容一览

型号	LED发光颜色	消耗功率	发光峰值波长 / 相关色温	选件	延长线缆	推荐电源	重量
TH2-150X150RD-CR35	红色	24 V / 30 W	635 nm	固定板	FCB*2 单通线缆 FCB-W*3 2分支线缆 FCB-F 4分支线缆 FRCB 机器人线缆	PD3 POD*1	350 g
TH2-150X150SW-CR35	白色	24 V / 30 W	5,800 K				
TH2-211X200RD-CR35	红色	24 V / 63 W	635 nm	—	FCB-EL2 单通线缆 FCB-W-EL2 2分支线缆	PD3-10024-8	550 g
TH2-211X200SW-CR35	白色	24 V / 62 W	5,800 K			POD-22024-4-PEI*1	2,700 g
TH2-300X300RD-CR35	红色	24 V / 83 W	635 nm			PSB4-30024-PEI	
TH2-300X300SW-CR35	白色	24 V / 84 W	5,800 K				

延长线缆 ▶ P.296

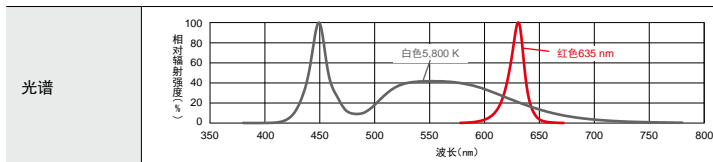
选定电源指南 ▶ P.239

电源规格一览 ▶ P.241

*1. 如需了解您使用的光源是否适用于 POD, 请参照本公司网站。 <http://www.ccs-grp.com/lnk/qr/pod>
 *2. 型号末尾 -ME7/-EL2/-PF/-PF-EL9 除外。
 *3. 型号末尾 -EL2 除外。

可通过特殊定制, 为您提供尺寸为500mm × 500mm的发光面。
 此外, 还可通过特殊定制更改相机窗口的大小或发光颜色(蓝色、红外等)。
 有关详细内容, 请向本公司销售负责人进行咨询。

LED 特性



提供适用于各个波长的最佳镜头滤镜。
 有关镜头滤镜的详细内容, 请参照 P.287。

使用时, 请务必阅读产品附带的《Instruction Guide》并遵守使用注意事项。
 登载的数据仅供参考。实际数值可能会有出入。

选件



TH2系列光源的专用固定板。
 可通过 4点进行 TH2系列的固定。

固定板

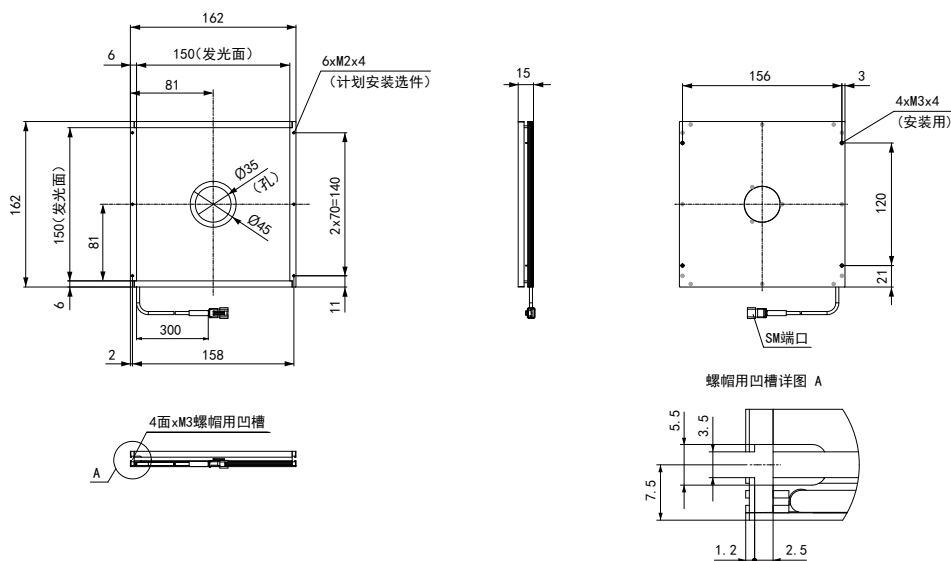
型号	适用光源 (各色通用)
BK-TH-LE12	TH2各系列通用的安装固定板 (4个装)

▶ P.293

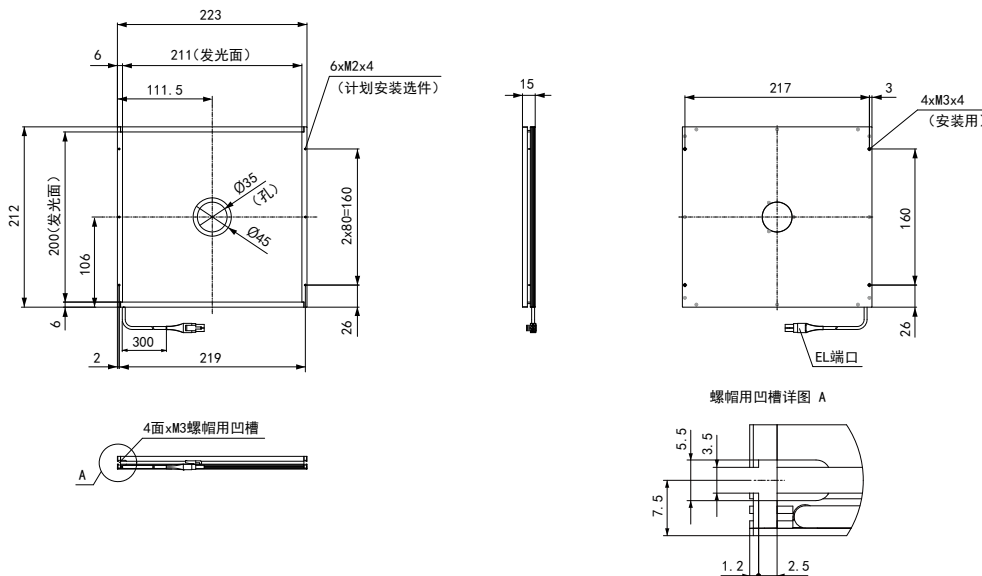
- LDR2
- LDR2-LA
- LDR-LA1
- SQR
- SQR-TP
- HLDR-IP
- HPR2
- LFR
- LKR
- FPR
- FPQ2
- LDL2
- LDLB
- HLDL2
- TH2 (高亮度型)
- TH2-PM (高指向性型)
- TH2 (大型)
- TH2 (宽型)
- TH2-CR (开孔型)
- TH
- LFL
- HPD2
- LDM2
- LAV
- PDM
- LFX3
- LFX3-PT
- LFV3
- MSU
- MFU
- PF
- UV2
- UV
- LNSP-UV-FN
- IR2
- HLV3
- HLV2
- HFS/HFR
- HLV3-NR
- HLV3-3M-RGB-4
- HLV2-NR
- HLV2-3M-RGB-3W
- PFBR
- PFB3
- PFB2
- LV
- LNLP
- LNLP2
- LNSP
- 同轴单元
- LNSP-FN
- LN/LN-HK
- LNSD
- LND2
- HLND
- LT
- LNV
- LNDG
- LNIS2
- LNIS
- LNIS-FN
- 远心镜头
- 微距镜头

外形尺寸图 (mm)

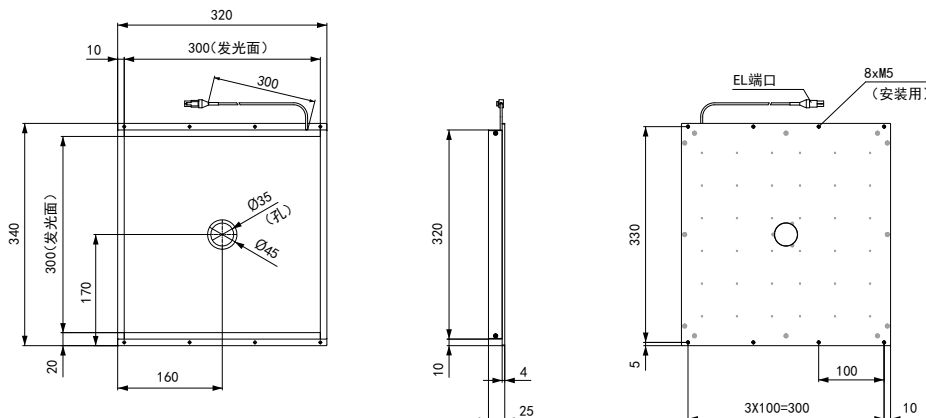
TH2-150X150RD-CR35/SW-CR35



TH2-211X200RD-CR35/SW-CR35



TH2-300X300RD-CR35/SW-CR35



直射光	LDR2
	LDR2-LA
	LDR-LA1
	SQR
集光	SQR-TP
	HLDR-1P
扩散光	HPR2
	LFR
	LKR
	FPR
	FPQ2
直射光	LDL2
	LDLB
	HLDL2
	TH2 (高亮度型)
扩散光	TH2-PM (高指向性型)
	TH2 (大型)
	TH2 (宽型)
	TH2-CR (开孔型)
	TH
	LFL
	HPD2
	LDM2
	LAV
	PDM
	LFX3
	LFX3-PT
	LFV3
	平行光
MFU	
频闪光	PF
紫外	UV2
	UV
红外	LNSP-UV-FN
	IR2
点光与其他	HLV3
	HLV2
	HFS/HFR
	HLV3-NR
	HLV3-3M-RGB-4
	HLV2-NR
	HLV2-3M-RGB-3W
	PFB3
	PFB2
	LV
集光	LNLP
	LNSP2
	LNSP
	同轴单元
	LNSP-FN
扩散光	LN/LN-HK
	LNSD
	LND2
	HLND
	LT
斜光	LVN
	LNDG
	LNIS2
镜头	LNIS
	LNIS-FN
	远心镜头 微距镜头