



日语)
<http://www.ccs-inc.co.jp/lnk/qr/psb>



英语)
<http://www.ccs-grp.com/lnk/qr/psb>

模拟电源 PSB-512V 和 PSB-512VL 将于 2018 年 8 月 31 日停止生产。

LED 光源用电源的普及版

如需要精密的调光设定、控制性和重现性, 请使用数字电源 PD3/PD2 系列。



PSB-512V / PSB-524V(A)

PSB-1012VB / PSB-1024VB

PSB-3012VB / PSB-3024VB

CE 适用机型
PSB-1012V-WW / PSB-1024V-WW

特点

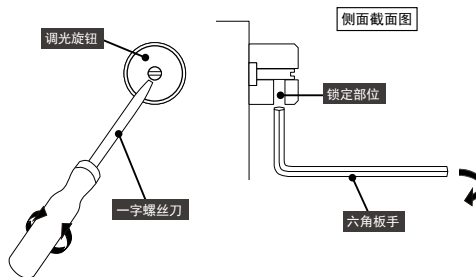
- 通过可变电电压, 进行无级调光控制。
- 可持续照射, 在使用高速快门时最适用。
- 备有可在AC100~240V范围使用的国际通用(WW)型电源。
- 备有可固定调光旋钮的类型(定制品)。

●关于带锁定功能的调光旋钮

使用一字螺丝刀进行调光。

如要锁定, 使用六角扳手拧转旋钮主体部上的M3
紧定螺丝, 以进行固定。

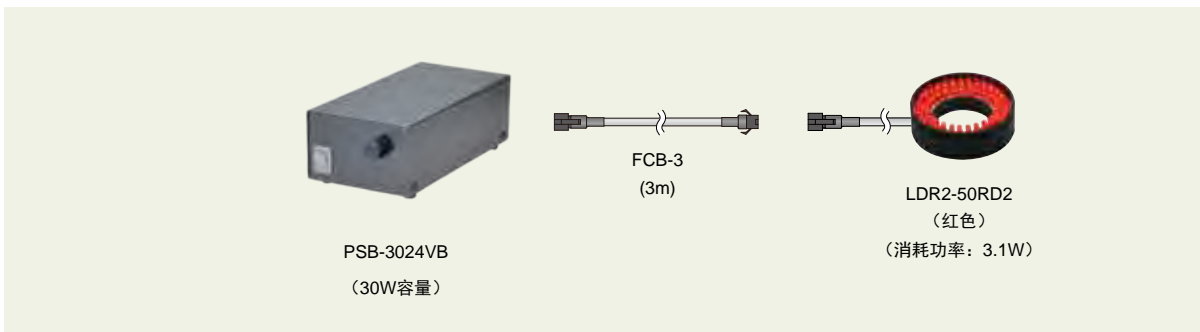
型号末尾为L的产品, 其调光旋钮带有锁定功能。



系统构成例

(例)

电源 —— 延长线缆 —— LED光源



PSB-3024VB
(30W容量)



FCB-3
(3m)



LDR2-50RD2
(红色)
(消耗功率: 3.1W)

模拟电源 PSB-512V 和 PSB-512VL 将于 2018 年 8 月 31 日停止生产。

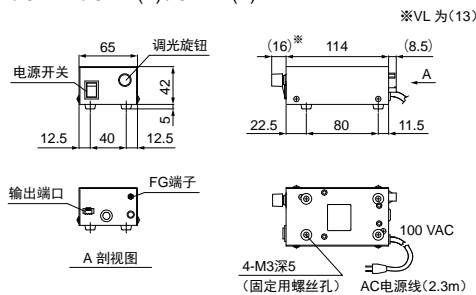
规格

| 型号 | PSB-512V PSB-512VL | PSB-524V(A) PSB-524VL(A) | PSB-1012VB PSB-1012VBL | PSB-1024VB PSB-1024VBL | PSB-3012VB PSB-3012VBL | PSB-3024VB PSB-3024VBL | PSB-1012V-WW | PSB-1024V-WW |
|-------------|--|-----------------------------|---------------------------|---------------------------|---------------------------|---------------------------|--|-------------------------|
| 发光方式 | 常时发光 | | | | | | | |
| 驱动方式 | 定电压方式 | | | | | | | |
| 调光方式 | 可变电压控制 | | | | | | | |
| 通道数 | 1个通道 | | | | | | | |
| 适用光源(额定) | 12V 5W | 24V 5W | 12V 10W | 24V 10W | 12V 30W | 24V 30W | 12V 10W | 24V 10W |
| 调光 | 主体正面调光旋钮 | | | | | | | |
| 过电流保护 | 额定电流的125%min.时进行动作及自动恢复 | | | | | | 额定电流的105%min.时进行动作及自动恢复 | |
| 输入电压(额定) | AC100~120V | | | | | | AC100~240V | |
| 输入电压(范围) | AC85~132V | | | | | | AC85~264V | |
| 消耗功率(typ.) | 15VA | 12VA | 27VA | | 78VA | | 27VA | |
| 频率 | 50/60Hz | | | | | | | |
| 涌入电流(typ.) | 15A(AC100V时) 冷态启动时 | | | | | | 15A(AC100V时) 20A(AC200V时) 冷态启动时 | |
| 接地泄漏电流 | | | | | | | 3.5mA或以下 (AC264V, 60Hz, 无负载时) | |
| 输出电压(额定) | DC8.3(±1)V~12.05(±0.15)V | DC15(±1)V~24.05(±0.25)V | DC8.3(±1)V~12.05(±0.15)V | DC12(±1)V~24.05(±0.15)V | DC8.3(±1)V~12.05(±0.15)V | DC12(±1)V~24.05(±0.25)V | DC8.3(±1)V~12.05(±0.15)V | DC12(±1)V~24.05(±0.25)V |
| 输出电流(额定) | 0.41A | 0.21A | 0.83A | 0.41A | 2.5A | 1.25A | 0.83A | 0.41A |
| 绝缘耐压(输入-输出) | AC1,000V 1分钟 截断电流 10mA DC500V 20MΩ或以上 | | | | | | AC1,500V 1分钟 截断电流 10mA DC500V 20MΩ或以上 | |
| 绝缘耐压(输入-FG) | AC1,000V 1分钟 截断电流 10mA DC500V 20MΩ或以上 | | | | | | AC1,500V 1分钟 截断电流 10mA DC500V 20MΩ或以上 | |
| 使用温湿度 | 温度: 0~40°C、湿度: 20~85%RH(无结露) | | | | | | | |
| 保存温湿度 | 温度: -20~60°C、湿度: 20~85%RH(无结露) | | | | | | | |
| 冷却方式 | 自然冷却 | | | | | | | |
| 高度 | 2,000m或以下 | | | | | | | |
| 保护接地等级 | 0级 | | | | | | I级 | |
| 污染等级 | 污染等级2 | | | | | | | |
| 过电压类别 | 类别 II | | | | | | | |
| CE标志 | | | | | | | 安全标准:符合EN61010-1 EMC标准:符合EN61326 | |
| 环境管制 | 对应RoHS | | | | | | | |
| 材质、涂装、表面处理 | 钢板11.0 N3 消光 | | | | | | | |
| 重量 | 约420g | 约450g | 约470g | | 约700g | | 约470g | |
| 附件 | 使用说明书×1 | | | | | | 使用说明书×1 AC电源线(带地线)×1 | |

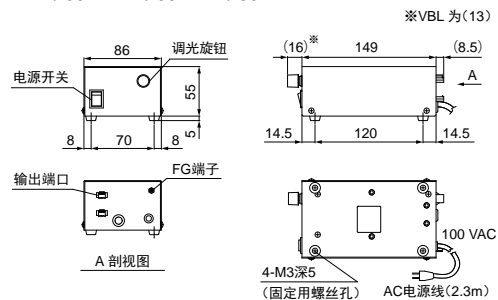
型号末尾为 L 的产品, 其调光旋钮带有锁定功能。

外形尺寸图 (mm)

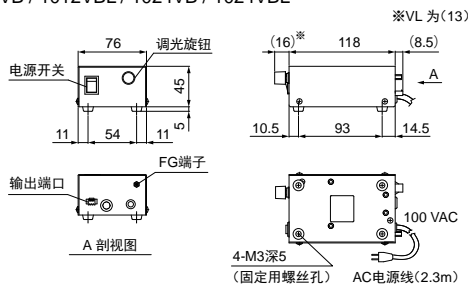
PSB-512V / 512VL / 524V(A) / 524VL(A)



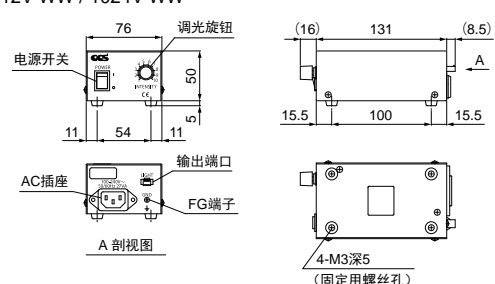
PSB-3012VB / 3012VBL / 3024VB / 3024VBL



PSB-1012VB / 1012VBL / 1024VB / 1024VBL



PSB-1012V-WW / 1024V-WW



可通过网站
进行咨询。

实验需求

选定光源
需求

出借光源
需求

特殊品
需求

产品相关
咨询

报价
需求

停产产品

本公司咨询网站:

英语) <http://www.ccs-grp.com/contact/>
日语) <http://www.ccs-inc.co.jp/contact/>

PD3
PD2
STU-3000
PSB
POD
PTU2
PF
CN-4024-2-EIPT
PB-2430-1
CC-ST-1024
BB
PJ2
PJ
CC-PJ-0707
PSCC
PSB4-30024
PSB3-30024
带通滤光片
镜头滤镜
扩散板
偏光板
光线控制薄膜
固定板
固定板与其他
SM/EL线缆