



日语)
<http://www.ccs-inc.co.jp/lnk/qr/pj>



英语)
<http://www.ccs-grp.com/lnk/qr/pj>

备有根据环境使用的 4 种电源。

AC输入型



PJ-1505-2CA
2 个通道



PJ-1505-3CA
3 个通道

DC24V输入型



PJ-1505-2CD24
2 个通道



PJ-1505-3CD24
3 个通道



适用机型
PJ-1505-2CA / PJ-1505-3CA / PJ-1505-2CD24 / PJ-1505-3CD24

附带的 AC电源线用于 AC100-120V。
如要在 AC200-240V环境中使用, 请另外购买适用
的 AC电源线。

特点

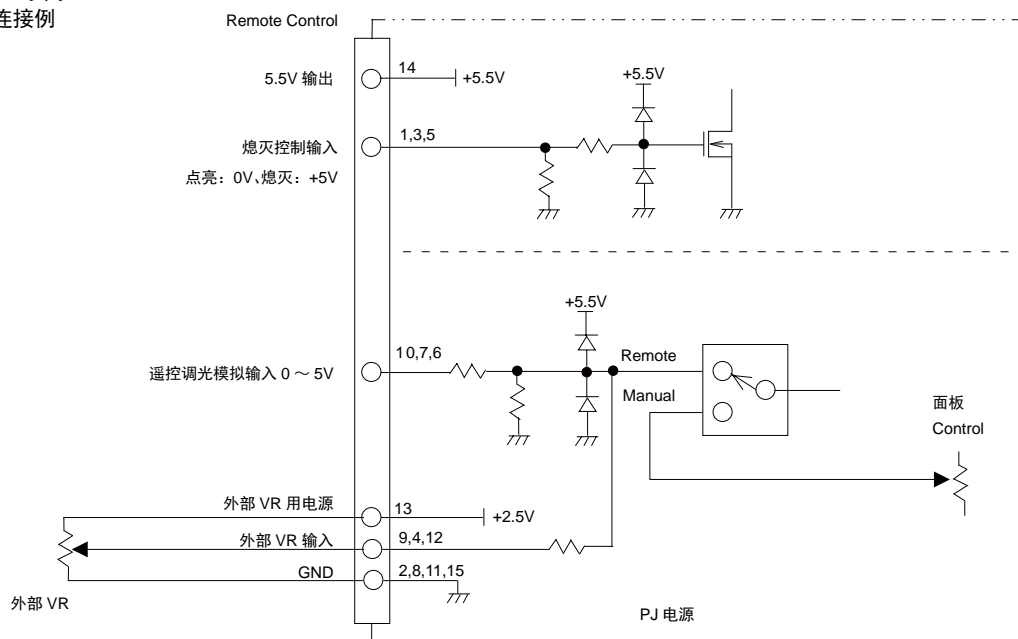
- 点光源 HLV3/HLV2 系列专用的模拟电源。
- 通过可变电流, 进行无级调光控制。
- 光源输出备有 2 个通道型和 3 个通道型。
- 电源供给可选择 AC 型或 DC 型。

(点光源 HLV3 系列产品页面 ▶ P.143)
(点光源 HLV2 系列产品页面 ▶ P.149)

连接例

详细内容请参阅《Instruction Guide》。

PJ 系列
连接例

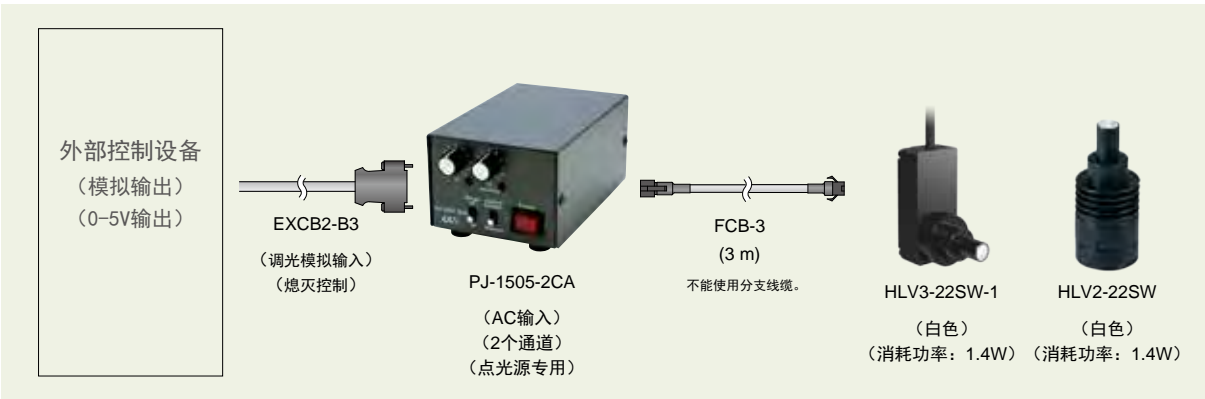


遥控调光和外部 VR 仅能使用其中任一项。(不能同时使用)

- PD3
- PD2
- STU-3000
- PSB
- POD
- PTU2
- PF
- CN-4024-2-EIPT
- PB-2430-1
- CC-ST-1024
- BB
- PJ2
- PJ
- CC-PJ-0707
- PSCC
- PSB4-30024
- PSB3-30024
- 带通滤光片
- 镜头滤镜
- 扩散板
- 偏光板
- 光线控制薄膜
- 固定板
- 固定板与其他
- SM/EL线缆

系统构成例

(例) 外部控制设备 — 外部控制线缆 — 电源 — 延长线缆 — LED光源 (点光源)

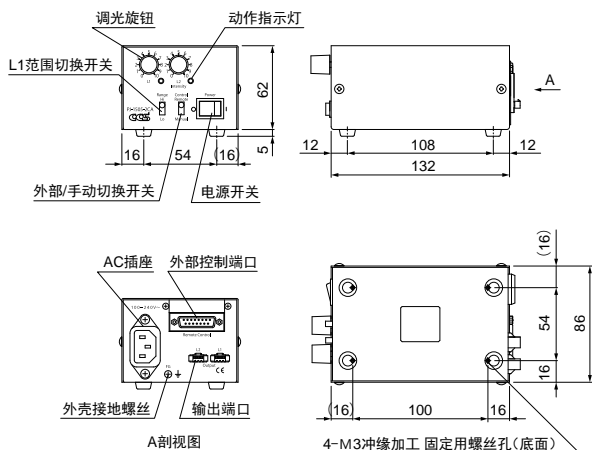


规格

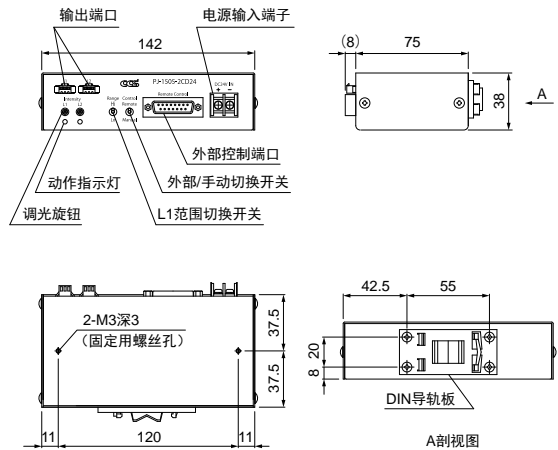
型号	PJ-1505-2CA	PJ-1505-3CA	PJ-1505-2CD24	PJ-1505-3CD24
输入电压 (额定)	AC100 ~ 240V		DC24V	
输入电压 (范围)	AC85 ~ 264V		DC10 ~ 24V	
消耗功率	27VA typ.	37VA typ.	10W typ.	14.5W typ.
通道数	2	3	2	3
输出电压 (最大额定)	DC5.5V			
调光	Manual (手动): 主体正面 调光旋钮 Remote (外部): 模拟输入电压 0 ~ 5V (5.25V max.)			
ON/OFF 控制	熄灭: 2.5 ~ 5.0V (24V max.)、点亮: 0.8 ~ 0V (通过 4.7kΩ 电阻下拉)			
外部控制端口	D-sub 15 针 (公头) 外部控制线缆 (选件): EXCB2-B3 (3m)			
重量	640g	660g	380g	
附件	带地线的 AC 电源线 (2m)、使用说明书 × 1		橡胶脚垫 × 4、使用说明书 × 1	

外形尺寸图 (mm)

PJ-1505-2CA (PJ-1505-3CA为相同尺寸。)

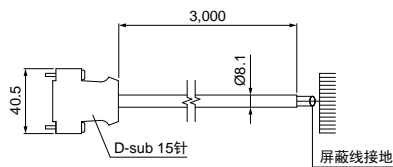


PJ-1505-2CD24 (PJ-1505-3CD24为相同尺寸。)



选件

外部控制线缆
EXCB2-B3 (3m)



编号	线色	编号	线色
1	黑	9	灰
2	白	10	粉红
3	红	11	白黑
4	绿	12	红黑
5	黄	13	绿黑
6	茶	14	黄黑
7	蓝	15	茶黑
8	紫	未连接	(蓝黑)

外形尺寸图 (mm)