



为节省成本做出贡献的低价格 DC 输入电源



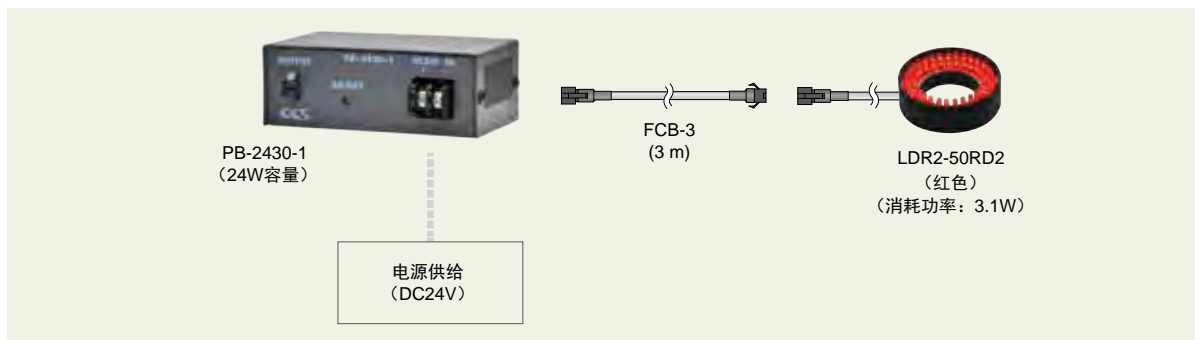
特点

- DC24V输入
- 光源额定值24V/24W
- 1回路规格
- 对应DIN导轨的安装
- 电压可变的调光控制
- 轻便·紧凑设计



系统构成例

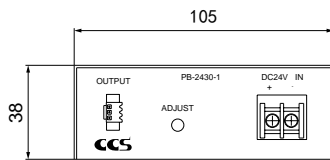
(例)
控制器 ——— 延长线缆 — LED光源
|
电源供给
(DC24V)



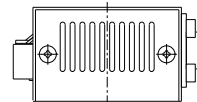
规格

型号	PB-2430-1
发光方式	常时发光
驱动方式	定电压方式
调光方式	电压可变控制
回路数	1回路
适合光源(额定)	24V 24W
过电流保护	内置(输入部 通过自恢复保险丝) 5.0A 20°C 连续时
输入电压(额定)	DC24V
输入电压(范围)	DC21.6 ~ 26.4V
消费电力(typ.)	30W
输出电压(范围)	DC15.0 ~ 23.0V(±10%) (DC24V 输入时)
绝缘电阻、绝缘耐压 (输入输出-筐体)	DC50V 20MΩ 以上 AC250V 1分钟 截断电流 1mA
使用环境	温度: 0 ~ 40°C、湿度: 20~85% RH (无结霜)
保存环境	温度: -20 ~ 60°C、湿度: 20~85% RH (无结霜)
冷却方式	自然冷却
CE标记	符合 EMC 规格的 EN61000-6-2 及 EN61000-6-4
环境规定	RoHS 对应
输入端口	输入端子台 M3 螺丝、间距 7.62mm
输出端口	SMP-03V-BC(JST)
材质 涂装 表面处理	钢板 t1.0 N3 消光
重量	270 g

外形尺寸图 (mm)



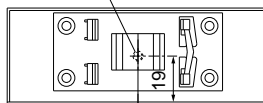
正面



侧面

M4(背面)*

螺丝插入深度3mm以下



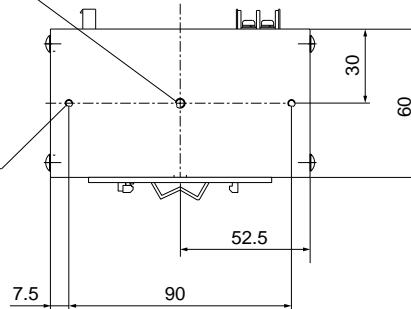
背面

M4(底面)

螺丝插入深度3mm以下

2-M3(底面)

螺丝插入深度3mm以下



底面

※ 此孔位于拆除了DIN导轨板的位置。