

红外光源

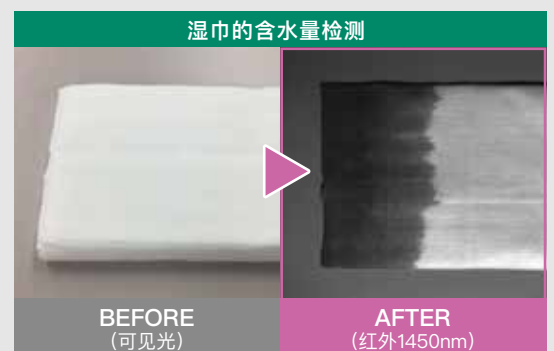
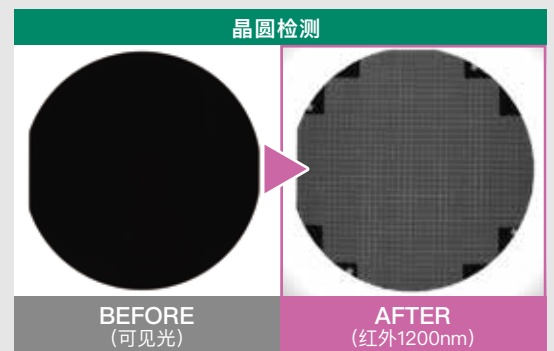
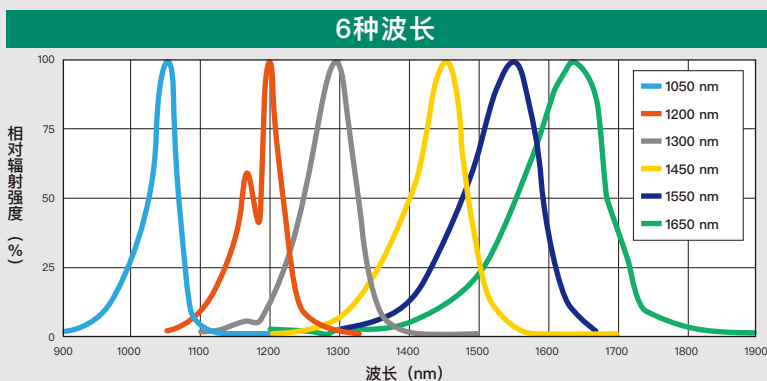
IR series 1000nm以上



与传统产品相比实现

3.4倍^{*} 的高输出化

※比较 LDL-74X27IR105-24 与 LDL2-74X30IR105








特点


- 有1050~1650 nm的6个波长可供选择
- 可以提案相应的近红外相机和镜头方案
- 可以根据用途定制光源的形状及尺寸

应用例

- 产品含水量和水滴有无的检测
- 包装后的包装内容物检测
- 包装封口部的异物混入检测
(包装材料：PE等)

产品阵容一览 (型号末尾-WD：宽型)

系列	型号*1	输入电压	消耗功率						选件	延长线缆	专用电源	重量	
			1050 nm	1200 nm	1300 nm	1450 nm	1550 nm	1650 nm					
 HPR2	HPR2-100IR□□	24 V	13 W	11 W	10 W	8.6 W	8.6 W	8.6 W	固定板	FCB*3 单通道线缆 FCB-W*4 2分支线缆 FCB-F 4分支线缆 FRCB 机器人线缆	PD3	CC-ST-1024*5	170 g
	HPR2-150IR□□		19 W	16 W	15 W	13 W	13 W	13 W			PSB	POD*2	
 LDL2	LDL2-74X30IR□□(-WD)		8.4 W	5.7 W	5.7 W	5.7 W	5.3 W	5.3 W	固定板 偏光板		PD3	CC-ST-1024	100 g
									PSB		POD*2		
 TH2	TH2-100X100IR□□		16 W	13 W	13 W	12 W	12 W	12 W	固定板 偏光板		PD3		300 g
									PSB		POD*2		
 HPD2	HPD2-100IR□□		13 W	11 W	10 W	8.6 W	8.6 W	8.6 W	固定板		PD3	CC-ST-1024*5	160 g
	HPD2-150IR□□		19 W	16 W	15 W	13 W	13 W	13 W			PSB	POD*2	
 LN-HK	LN-60IR□□-HK		11 W	7.1 W	7.1 W	6.6 W	6.6 W	6.6 W	偏光板		PD3	CC-ST-1024*6	222 g
									PSB		POD*2		

系列	型号*1	输入电流(max.)	消耗功率						选件	延长线缆	专用电源	重量	
			1050 nm	1200 nm	1300 nm	1450 nm	1550 nm	1650 nm					
 HLV	HLV-22IR□□	700 mA	1.2 W	1.2 W	1.1 W	1.1 W	1.1 W	1.1 W	-	FCB*3 单通道线缆 FRCB 机器人线缆	PD3	CC-PL-0707	32 g
											PJ	PJ2	

- *1 型号名称中的□□输入相应的波长。
 型号 105 : 1050nm、120 : 1200nm、130 : 1300nm、145 : 1450nm、155 : 1550nm、165 : 1650nm
 *2 如需了解您使用的光源是否适用于POD,请参照本公司网站。 <https://www.ccs-grp.com/lnk/qr/pod>
 *3 型号末尾-ME7/-EL2/-PF/-PF-EL9除外。
 *4 型号末尾-EL2除外。
 *5 CC-ST-1024 不能与 HPR2-100IR105/120 或者 HPD2-100IR105/120 搭配使用。
 *6 CC-ST-1024 不能与 LN-60IR105-HK 搭配使用。

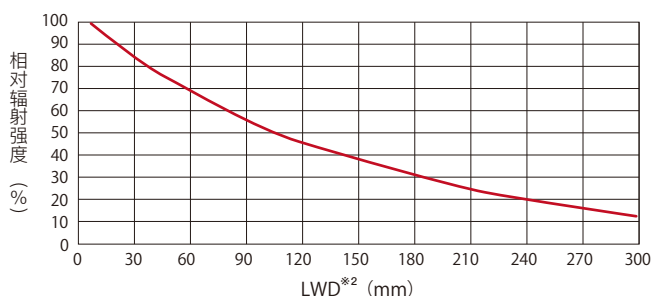
上述以外的尺寸、
波长和形状的产品也可以通过特殊定制提供。

数据 (代表例)

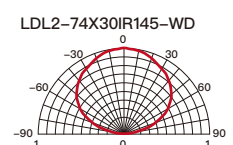
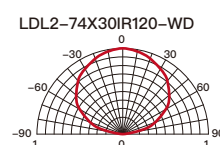
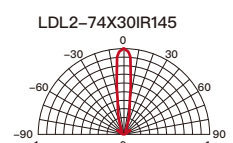
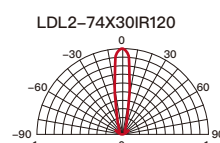
LDL2-74X30IR105 (窄型)

相对辐射照度*1图表 (LWD特性*2)

*1 光轴上的辐射照度 *2 光源与被测物体之间的照射距离

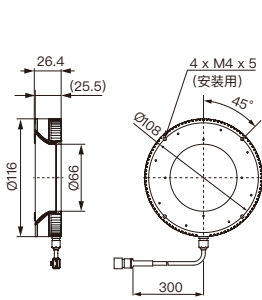


指向特性

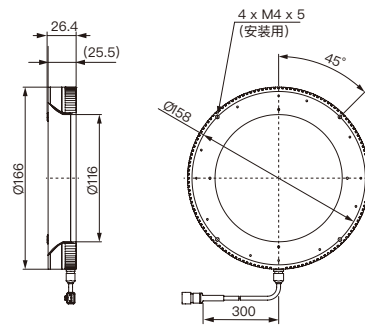


外形尺寸图 (mm)

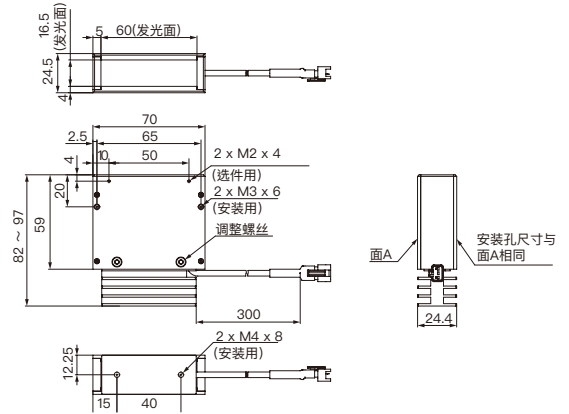
HPR2-100IR (各波长通用)



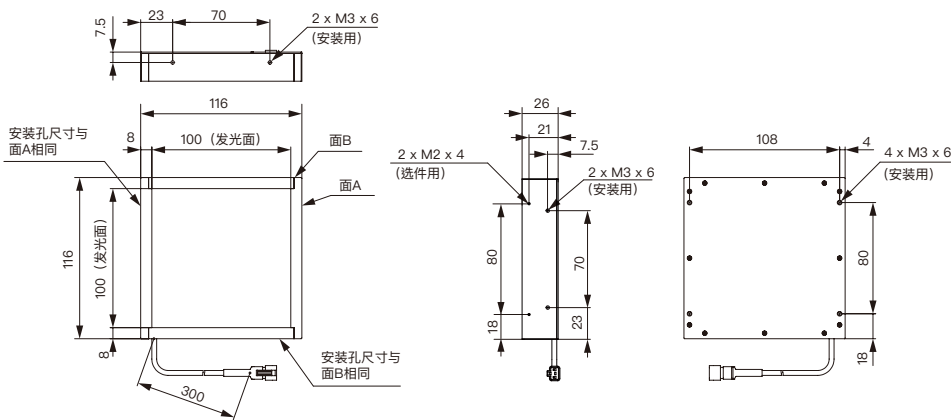
HPR2-150IR (各波长通用)



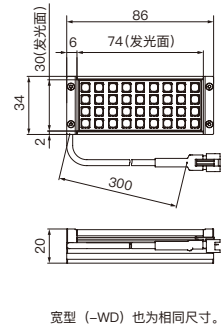
LN-60IR-HK (各波长通用)



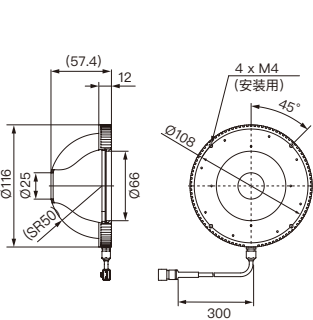
TH2-100X100IR (各波长通用)



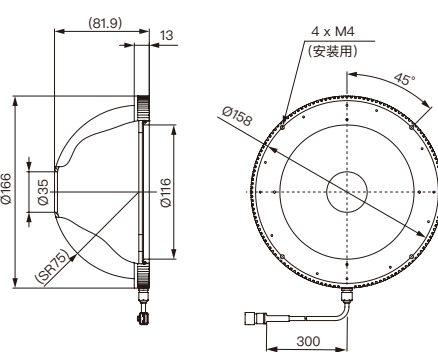
LDL2-74X30IR (各波长通用)



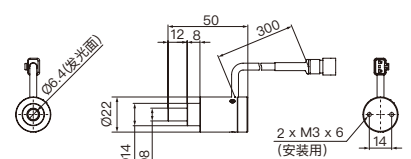
HPD2-100IR (各波长通用)



HPD2-150IR (各波长通用)



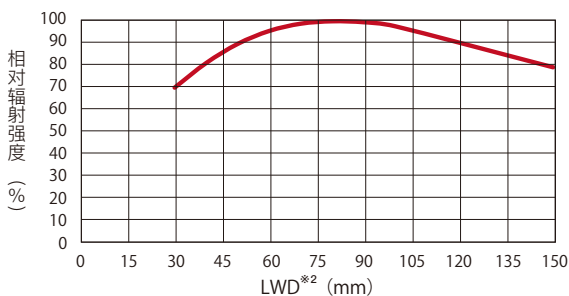
HLV-22IR (各波长通用)



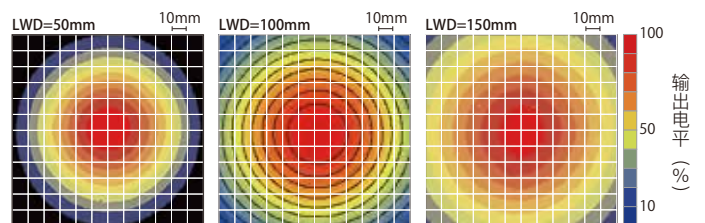
■ HPR2-100IR105

相对辐射照度*1图表 (LWD特性*2)

*1 光轴上的辐射照度 *2 光源与被测物体之间的照射距离



均匀度 (相对辐射照度)



通用规格

LED发光颜色	红外
线缆长度	300 mm
使用环境	温度：0~40℃，湿度：20~85%RH（无结露）
保存环境	温度：-20~60℃，湿度：20~85%RH（无结露）

冷却方式	自然冷却
环境管制	对应RoHS和REACH
CE标志	安全标准：符合EN62471-1

选件

偏光板

通过与偏光滤镜配合使用，可消除光的表面反射。

型号	适用光源
PL-LDL2-74X30-WGFHO	LDL2-74X30IR
PL-LDL2-74X30-WGFVE	
PL-TH-100X100-WGFHO	TH2-100X100IR
PL-LN-60-WGFHO	LN-60IR-HK

固定板

条形光源

固定光源时，可自由调节照射角度。



型号	備考
BK-LDL2	角度调整固定板（2个装）

平面光源

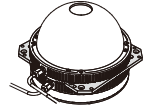
TH2系列光源的专用固定板。可通过4点进行TH2系列的固定。



型号	備考
BK-TH-LE12	安装固定板（4个装）

光源接合固定板

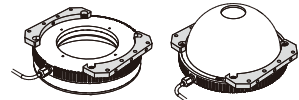
通过组合使用圆顶光源和环形光源，实现点亮切换和同时点亮条件下的成像。



型号	适用光源1	适用光源2
BK-100-JO	HPR2-100IR	HPD2-100IR
BK-150-JO	HPR2-150IR	HPD2-150IR

安装用扩充固定板

实现可在大于光源主体安装孔间距的安装孔上和垂直面上的安装。



型号	适用光源
BK-100-CI	HPR2-100IR、HPD2-100IR
BK-150-CI	HPR2-150IR、HPD2-150IR

我们可以提供近红外相机和相应的镜头的综合方案

您可以在我们的实验室里体验用红外相机和红外兼容镜头进行成像实验。我们的专门负责人会为您提供最佳的成像的照明解决方案。



●“CCS”及“LIGHTING SOLUTION”、是 CCS 株式会社的注册商标或商标。

注意事项

●为了您正确并安全地使用本产品，使用前请务必仔细阅读产品《使用说明书》。●为了改良产品，规格、设计有可能发生变更，恕不事先告知

CCS 株式会社

■ 京都总部
京都府京都市上京区室町通水上近卫町38番地（邮编：602-8019）
TEL: +81-75-415-8277（营业） FAX: +81-75-415-8278（营业）

■ 日商希爱视股份有限公司 臺灣代表處
臺灣臺北市中山區南京東路二段76號4樓 恆豐商務中心一館（邮编：10457）
TEL: +886-2-2581-7676 FAX: +886-2-2581-7662

■ 斯写速光学（深圳）有限公司 中国总部
中国广东省深圳市福田区竹子林紫竹七路中国经贸大厦17B（邮编：518040）
TEL: +86-755-8279-0477 FAX: +86-755-8279-0478

■ 斯写速光学（深圳）有限公司 上海分公司
中国上海市浦东世纪大道1090号 斯米克大厦308B、309室（邮编：200120）
TEL: +86-21-5835-8728 FAX: +86-21-5835-8928

■ 斯写速光学（深圳）有限公司 东莞分公司
中国广东省东莞市南城街道白马黄金一路5号2栋208室（邮编：523080）
TEL: +86-769-2288-1059

URL: <https://www.ccs-inc.cn> E-mail: ccschina@ccs-inc.co.jp