

日语)  
<http://www.ccs-inc.co.jp/lnk/qr/msu>英语)  
<http://www.ccs-grp.com/lnk/qr/msu>

## 采用独创的光源技术照射平行度高的光



应用例 光泽表面的细微损伤检测 / 光泽表面的字符识别等

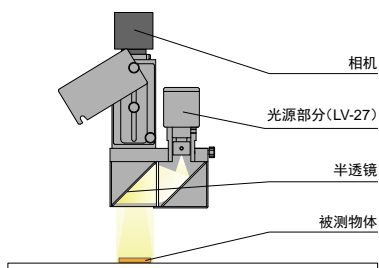
## 特点

照射由特殊镜头发出的平行光。最适合提取镜面上微小的损伤、凹痕、凹陷。可使用附带的镜头进行集光。

提供特殊定制。  
请随时进行咨询。

- 变更形状
- 提高亮度
- 变更波长等

## 构成例 (MSU-10)

成像例:  
纽扣电池的外观成像

被测物体: 纽扣电池

## LED 同轴光源

同轴光源可抑制表面反射,  
使刻印字符成像。

## MSU-30X20RD2

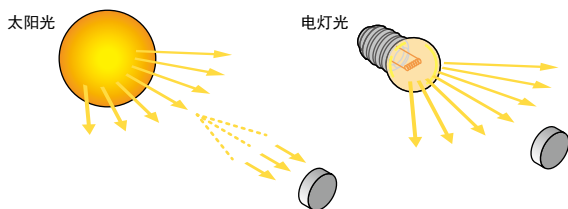
相比同轴光源,可使刻印字符  
更清晰地成像。除此之外,还  
可以使表面的细微变化成像。

## 平行光光学单位 MSU系列

通常,由光源照射的光线呈放射状一边扩散一边前进,但像太阳光那样,将由无限远的物体照射的1点光,以相同角度均匀照射到任何面的光称为平行光。MSU系列就是利用这种平行光原理开发而成的光学单位。

## 提取镜面被测物体的损伤、凹痕、凹陷

是在迄今为止利用图像处理难以实现的检测(如镜面被测物体上留下的浅且微小的损伤、凹痕、凹陷提取、条形码读取等)方面值得期待其发挥作用的光学单位。



## 二维码的成像

可通过使用 LED 光源,实现  
高性能与稳定性并降低成本。  
融合光源技术设计与光学设计  
的应用产品。有关使用步骤的详细内容,本公司网站刊载有资料《How to Use the MSU Series》。  
请从本公司网站的产品页面下载利用。

产品阵容一览

型号	LED发光颜色	消耗功率	发光峰值波长/相关色温	选件	延长线缆	推荐电源	重量
MSU-10RD2	红色	24 V / 0.8 W	630 nm	—	FCB <sup>※4</sup> 单通道线缆 FCB-W <sup>※5</sup> 2分支线缆 FCB-F 4分支线缆 FRCB 机器人线缆	PD3 CC-ST-1024 PSB POD <sup>※3</sup>	275 g
MSU-10SW2	白色	24 V / 0.4 W	5,500 K				
MSU-10BL2	蓝色	24 V / 0.4 W	470 nm				
MSU-30RD2	红色	24 V / 0.8 W	630 nm			PD3 <sup>※1</sup> CC-ST-1024 PSB POD <sup>※3</sup>	2,000 g
MSU-30BL2	蓝色	24 V / 0.4 W	470 nm				
MSU-30X20RD2 <sup>※1</sup>	红色	24 V / 0.8 W	630 nm			PD3 <sup>※1</sup> CC-ST-1024 PSB POD <sup>※3</sup>	540 g
MSU-30X20SW2	白色	24 V / 0.5 W	5,500 K				
MSU-30X20BL2	蓝色	24 V / 0.5 W	470 nm			PD3 CC-ST-1024 PSB POD <sup>※3</sup>	9,920 g
MSU-30X20GR2	绿色	24 V / 0.5 W	525 nm				
MSU-100RD2	红色	24 V / 0.8 W	630 nm			PD3 CC-ST-1024 PSB POD <sup>※3</sup>	12,700 g
MSU-100SW2	白色	24 V / 0.4 W	5,500 K				
MSU-130RD2	红色	24 V / 0.8 W	630 nm			PD3 <sup>※2</sup> CC-ST-1024 PSB <sup>※2</sup> POD <sup>※3</sup>	13,000 g
MSU-130SW2-CL	白色	24 V / 0.4 W 24 V / 4.6 W	5,500 K				

※1. 红色时，无法与数字电源 PD3-5024-4-SI或 PD3-5024-4-ET 进行组合使用。

※2. MSU-130SW2-CL 搭载 2 个光源。请选择 2 个通道型电源。

※3. 如需了解您使用的光源是否适用于POD，请参照本公司网站。 <http://www.ccs-grp.com/lnk/qr/pdf>

LED特性：光谱 ▶ P.314

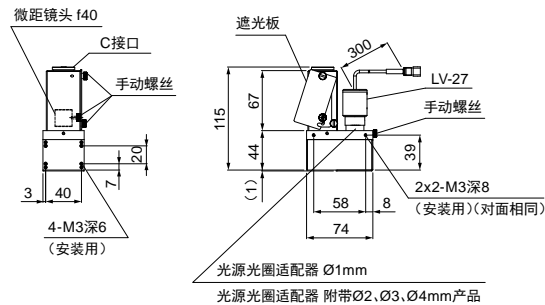
延长线缆 ▶ P.296

选定电源指南 ▶ P.239

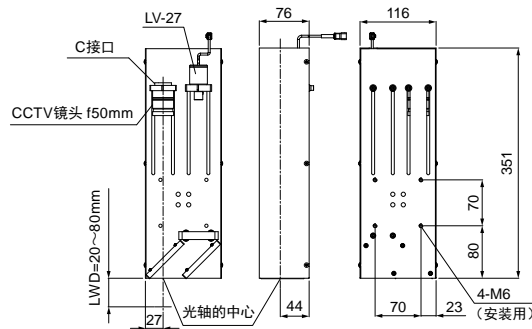
电源规格一览 ▶ P.241

外形尺寸图 (mm)

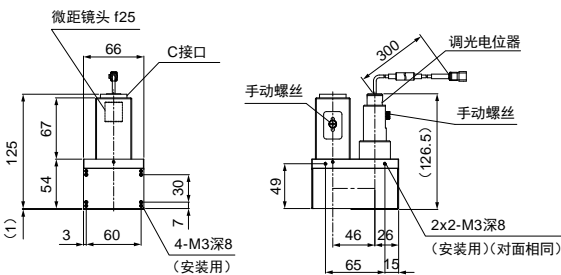
MSU-10RD2/SW2/BL2



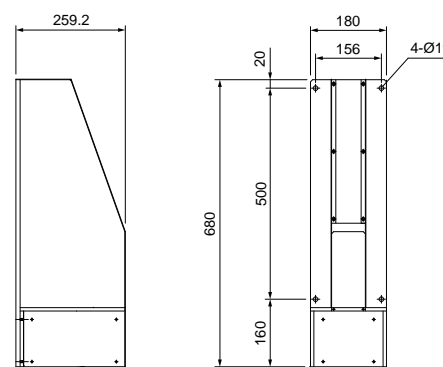
MSU-30RD2/BL2



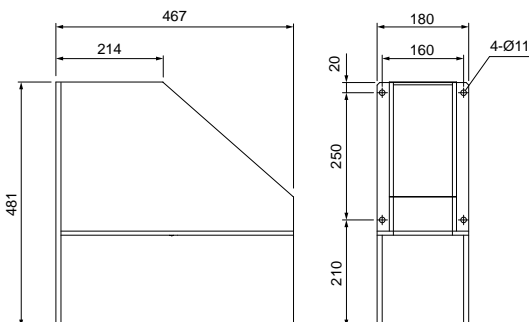
MSU-30X20RD2/SW2/BL2/GR2



MSU-100RD2/SW2



MSU-130RD2/SW2-CL



参考视野表(参考标准) 使用1/3英寸传感器相机

型号	视野	WD
MSU-10	7.5mm	58mm
MSU-30	18.7mm	50mm
MSU-30X20	15mm	24mm
MSU-100	60mm	50mm

关于参考视野：  
可用作选择光源的参考标准，但上述数据会因成像条件等而异。

可通过网站  
进行咨询。

实验需求

选定光源  
需求

出借光源  
需求

特殊品  
需求

产品相关  
咨询

报价  
需求

停产产品

本公司咨询网站：

英语) <http://www.ccs-grp.com/contact/>  
日语) <http://www.ccs-inc.co.jp/contact/>

平行光

MSU

MFU

频闪光

PF

紫外

UV2

UV

LNSP-UV-FN

红外

IR2

HLV3

HLV2

HFS/HFR

HLV3-NR

HLV3-3M-RGB-4

HLV2-NR

HLV2-3M-RGB-3W

PFBR

PFB2

LV

集光

LNLP

LNSP2

LNSP

同轴单元

LNSP-FN

LN/LN-HK

扩散光

LNSD

LND2

HLND

LT

LV

斜光

LNDG

LNIS2

LNIS

LNIS-FN

镜头

远心镜头

微距镜头