

线形同轴光源

LNV series

有关产品的详细内容, 请访问本公司网站。

您也可在智能手机、移动电话上浏览。



日语)
http://www.ccs-inc.co.jp/lnk/qr/lnv



英语)
http://www.ccs-grp.com/lnk/qr/lnv

从与相机同轴的方向照射扩散光

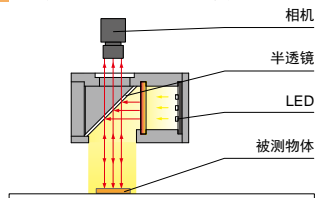


应用例 基板上的电子零件间隙检测 / 引线框架的缺陷检测 / 金属板的污垢附着检测等

特点

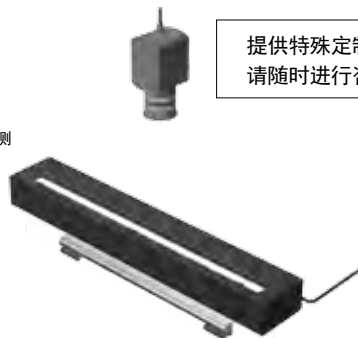
线形同轴落射光源。
可通过线阵相机成像。

构成例 (LNV-300 系列)



应用例

金属棒的凹痕与损伤检测



提供特殊定制。
请随时进行咨询。

- 变更形状
- 提高亮度
- 变更波长等

产品阵容一览

型号	LED发光颜色	消耗功率	发光峰值波长 / 相关色温	选件	延长线缆	推荐电源	重量
LNV-300RD2	红色	24 V / 19 W	630 nm	-	FCB ^{※3} 单通道线缆 FCB-W ^{※4} 2分支线缆 FCB-F 4分支线缆 FRCB 机器人线缆	PD3 ^{※1} CC-ST-1024 ^{※5} PSB POD ^{※2}	550 g
LNV-300SW2	白色	24 V / 13 W	5,500 K				
LNV-300BL2	蓝色	24 V / 13 W	470 nm				
LNV-300GR2	绿色	24 V / 9.9 W	525 nm				

※1. 可提供 PWM频率为 500kHz (特殊定制) 的数字电源 PD3系列的产品。

有关详细内容, 请向本公司销售负责人进行咨询。

LED特性: 光谱 ▶ P.314

延长线缆 ▶ P.296

选定电源指南 ▶ P.239

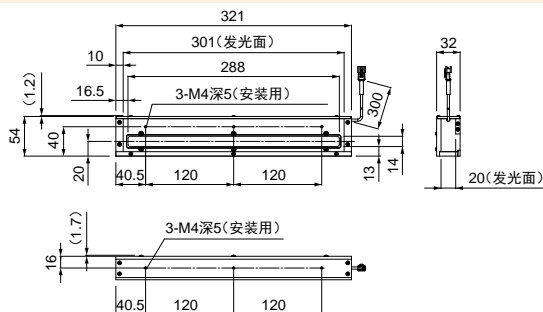
电源规格一览 ▶ P.241

※2. 如需了解您使用的光源是否适用于POD, 请参照本公司网站。 <http://www.ccs-grp.com/lnk/qr/pod>

※3. 型号末尾-ME7/-EL2/-PF/-PF-EL9除外。 ※4. 型号末尾-EL2除外。

外形尺寸图 (mm)

LNV-300RD2/SW2/BL2/GR2



本公司备有各种资料。

- PDF 图纸
- DXF 图纸
- 产品宣传单
- 使用说明书
- 3D CAD
- 数据表
- 成像样本
- 电子样本

注册会员后即可使用。