

有关产品的详细内容, 请访问本公司网站。

您也可在智能手机、移动电话上浏览。



日语)
http://www.ccs-inc.co.jp/lnk/qr/ln-hk



英语)
http://www.ccs-grp.com/lnk/qr/ln-hk

集光

线光源

LN-HK series

线光源

照射集光后的线光 (高输出型)



应用例

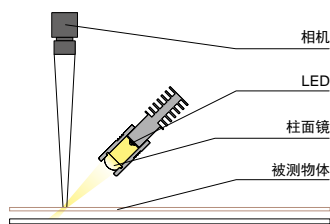
薄膜基板的外观检测 / 无纺布的缺陷检测 / 基板上的封装零件检测 / 印刷品的外观检测 / 塑料零件的外观检测等

直射光	LDR2 LDR2-LA LDR-LA1 SQR SQR-TP
集光	HLDL-IP
扩散光	HPR2 LFR LKR FPR FPQ2
直射光	LDL2 LDLB HLDL2
扩散光	TH2 (高亮度型) TH2-PM (高指向性型) TH2 (大型) TH2 (宽型) TH2-CR (开孔型) TH LFL HPD2 LDM2 LAV PDM LFX3 LFX3-PT LFV3
平行光	MSU MFU
频闪光	PF
紫外	UV2 UV LN-SP-UV-FN
红外	IR2
点光与其他	HLV3 HLV2 HFS/HFR HLV3-NR HLV3-3M-RGB-4 HLV2-NR HLV2-3M-RGB-3W PFB3 PFB2 LV
集光	LNLP LN-SP2 LN-SP 同轴单元 LN-SP-FN LN/LN-HK
扩散光	LN-SD LND2 LN-SD LT LN-V
斜光	LN-DG LN-SD LN-IS LN-IS-FN
镜头	远心镜头 微距镜头

特点

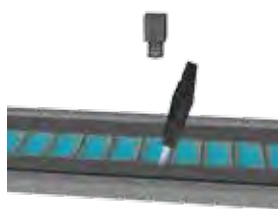
通过使 LED 的照射光穿过前端的柱面镜, 得到集光后的线光。

构成例 (LN-60SW2-HK-STK)



应用例

薄膜基板的外观检测



无纺布的缺陷检测



提供特殊定制。
请随时进行咨询。

- 变更形状
- 提高亮度
- 变更波长等

产品阵容一览

型号	LED发光颜色	消耗功率	发光峰值波长/相关色温	选件	延长线缆	推荐电源	重量
LN-60SW2-HK-STK	白色	24 V / 6.1 W	5,500 K	-	FCB ^{※3} 单通道线缆	PD3 ^{※2} CC-ST-1024 ^{※1}	250 g
LN-200SW2-HK-STK	白色	24 V / 22 W	5,500 K		FCB-W ^{※4} 2分支线缆 FCB-F 4分支线缆 FRCB 机器人线缆	PSB ※1. LN-200SW2-HK-STK 不能使用。	750 g

※2. 可提供 PWM 频率为 500kHz (特殊定制) 的数字电源 PD3 系列的产品。

有关详细内容, 请向本公司销售负责人进行咨询。

※3. 型号末尾-ME7/-EL2/-PF/-PF-EL9 除外。 ※4. 型号末尾-EL2 除外。

LED特性: 光谱 ▶ P.314

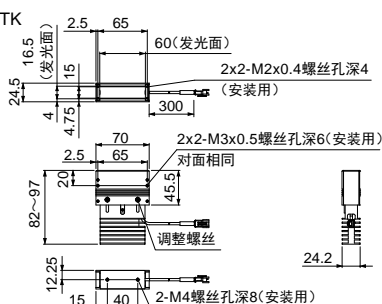
延长线缆 ▶ P.296

选定电源指南 ▶ P.239

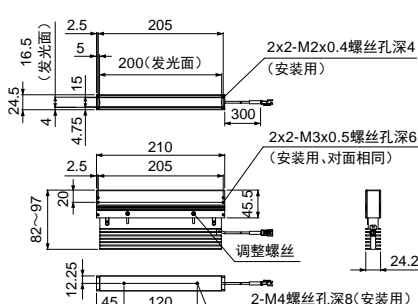
电源规格一览 ▶ P.241

外形尺寸图 (mm)

LN-60SW2-HK-STK



LN-200SW2-HK-STK



可通过网站
进行咨询。

实验需求

选定光源
需求

出借光源
需求

特殊品
需求

产品相关
咨询

报价
需求

停产产品

本公司咨询网站:

英语) <http://www.ccs-grp.com/contact/>
日语) <http://www.ccs-inc.co.jp/contact/>