



日语)  
<http://www.ccs-inc.co.jp/lnk/qr/ldr-la1>



英语)  
<http://www.ccs-grp.com/lnk/qr/ldr-la1>

从水平方向的发光部低角度照射直射光

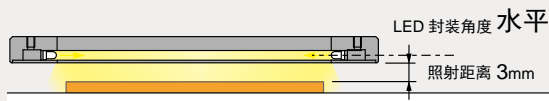


应用例 各种边缘检测 / 金属表面的刻印、损伤与污垢检测 / 晶片上的异物检测 / 收缩薄膜的结合部检测 / 橡胶的凹凸字符识别等

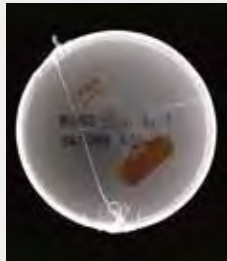
从被测物体的最近距离照射

与 LDR2-LA 系列相比,可进行与被测物体更近距离的照射。  
最适合细微的凹凸、损伤、刻印字符的成像。

LDR-206SW2-LA1的成像例: 食品容器的外观成像

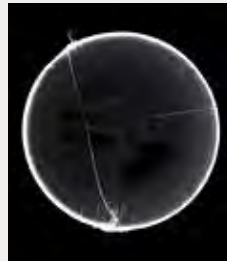


LDR2-208SW2-LA



受密封带或打印字符的影响,收缩薄膜的检测不充分。

LDR-206SW2-LA1

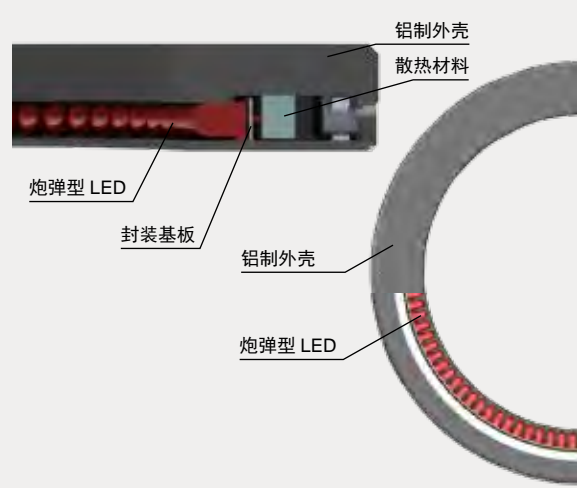


可仅使收缩薄膜清晰地凸现出来。

水平封装 LED

通过水平封装一排 LED,实现了 10mm 厚的薄型产品。由于可设置在距离被测物体较近的位置,因此有助于节省空间。

LDR-146-LA1 的截面构造示意图



特殊定制例

例: 变更形状, 作为防止与装置之间的干扰措施。

形状变更 制作根据用途变更形状的光源

根据用途进行裁切

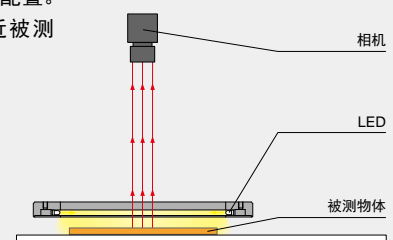
- 外径与内径变更
- 波长与色温变更
- 高轴化
- 绕线长度变更
- 照射角度变更
- 形状与材质变更
- 端口形状变更
- 安装与固定变更

等  
有关其他内容,请随时进行咨询。

构成例

以 LED 面向水平方向的形式进行环形配置。  
可最大限度靠近被测物体进行使用。

LDR-146-LA1



### 成像实例：塑料外壳的外观成像



内容	外观检测
被测物体	塑料外壳
提供方案前	室内灯
提供方案后	LDR-146BL2-LA1
结果	提取损伤

被测物体图像



塑料外壳

室内灯



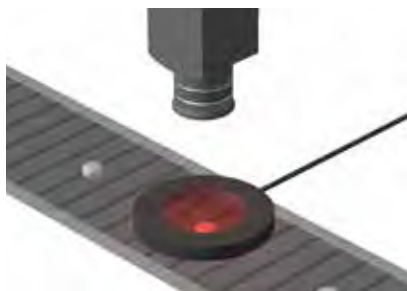
均匀地照射全体，难以检测损伤。

LDR-146BL2-LA1



通过从低角度照射，可使损伤凸现出来。

### 成像实例：纽扣电池的外观成像



内容	外观检测
被测物体	纽扣电池
提供方案前	LED环形光源
提供方案后	LDR-75RD2-LA1
结果	提取损伤

被测物体图像



纽扣电池

LED 环形光源



难以使纽扣电池的外形或表面损伤成像。

LDR-75RD2-LA1



可使外形及表面损伤清晰地成像。

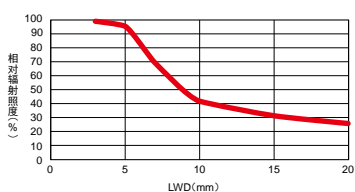
### 数据：相对辐射照度图表 / 均匀度 (代表例)

登载的数据仅供参考。实际数值可能会有出入。

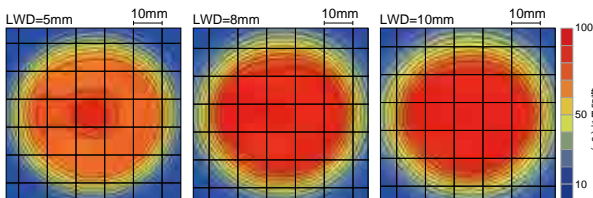
#### LDR-75RD2-LA1

##### 相对辐射照度图表 (LWD 特性)

※1 光轴上的辐射照度 ※2 光源与被测物体之间的照射距离



##### 均匀度 (相对辐射照度)





有关产品的详细内容, 请访问本公司网站。  
您也可在智能手机、移动电话上浏览。



日语)  
<http://www.ccs-inc.co.jp/lnk/qr/ldr-la1>

英语)  
<http://www.ccs-grp.com/lnk/qr/ldr-la1>

产品阵容一览

型号	LED发光颜色	消耗功率	发光峰值波长 / 相关色温	选件	延长线缆	推荐电源	重量								
LDR-75RD2-LA1	红色	24 V / 2.6 W	630 nm	—	FCB <sup>※2</sup> 单通道线缆	PD3    CC-ST-1024 PSB    POD <sup>※1</sup>	55 g								
LDR-75SW2-LA1	白色	24 V / 3.8 W	5,500 K												
LDR-75BL2-LA1	蓝色		470 nm												
LDR-75GR2-LA1	绿色		525 nm												
LDR-96RD2-LA1	红色	24 V / 3.1 W	630 nm				—	FCB-W <sup>※3</sup> 2分支线缆	100 g						
LDR-96SW2-LA1	白色	24 V / 3.8 W	5,500 K												
LDR-96BL2-LA1	蓝色		470 nm												
LDR-96GR2-LA1	绿色		525 nm												
LDR-146RD2-LA1	红色	24 V / 4.6 W	630 nm						—	FCB-F 4分支线缆	170 g				
LDR-146SW2-LA1	白色	24 V / 6.0 W	5,500 K												
LDR-146BL2-LA1	蓝色		470 nm												
LDR-146GR2-LA1	绿色		525 nm												
LDR-176RD2-LA1	红色	24 V / 6.1 W	630 nm								—	FRCB 机器人线缆	160 g		
LDR-176SW2-LA1	白色	24 V / 6.1 W	5,500 K												
LDR-176BL2-LA1	蓝色		470 nm												
LDR-176GR2-LA1	绿色		525 nm												
LDR-206RD2-LA1	红色	24 V / 7.1 W	630 nm										—	*※2. 型号末尾 -ME7/EL2/ -PF/PF-EL9 除外。 *※3. 型号末尾-EL2 除外。	210 g
LDR-206SW2-LA1	白色	24 V / 7.6 W	5,500 K												
LDR-206BL2-LA1	蓝色		470 nm												
LDR-206GR2-LA1	绿色		525 nm												
LDR-206RD2-LA1	红色	24 V / 7.1 W	630 nm	—	—	205 g									
LDR-206SW2-LA1	白色	24 V / 9.1 W	5,500 K												
LDR-206BL2-LA1	蓝色		470 nm												
LDR-206GR2-LA1	绿色		525 nm												

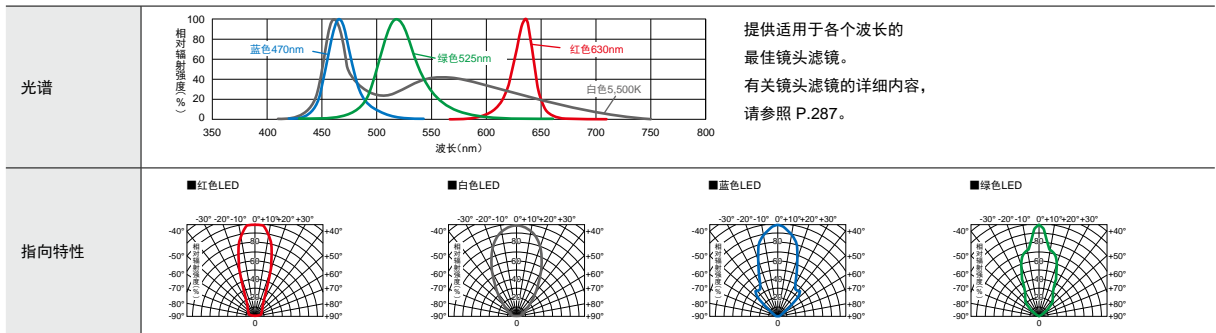
延长线缆 ▶ P.296

选定电源指南 ▶ P.239

电源规格一览 ▶ P.241

\*※1. 如需了解您使用的光源是否适用于POD, 请参照本公司网站。 <http://www.ccs-grp.com/lnk/qr/pod>

LED特性

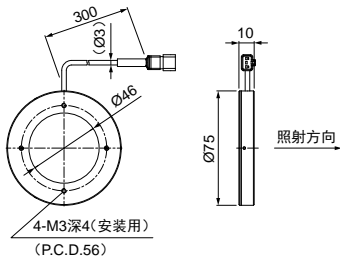


使用时, 请务必阅读产品附带的《Instruction Guide》并遵守使用注意事项。  
登载的数据仅供参考。实际数值可能会有出入。

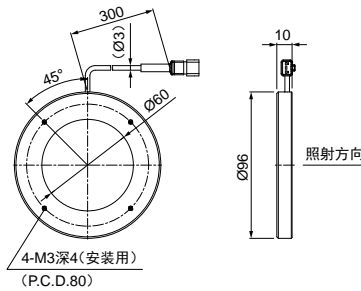
- LDR2
- LDR2-LA
- LDR-LA1
- SQR
- SQR-TP
- HLDR-IP
- HPR2
- LFR
- LKR
- FPR
- FPQ2
- LDL2
- LDLB
- HLDL2
- TH2 (高亮度型)
- TH2-PM (高指向性型)
- TH2 (大型)
- TH2 (宽型)
- TH2-CR (开孔型)
- TH
- LFL
- HPD2
- LDM2
- LAV
- PDM
- LFX3
- LFX3-PT
- LFV3
- MSU
- MFU
- PF
- UV2
- UV
- LNSP-UV-FN
- IR2
- HLV3
- HLV2
- HFS/HFR
- HLV3-NR
- HLV3-3M-RGB-4
- HLV2-NR
- HLV2-3M-RGB-3W
- PFBR
- PFB3
- PFB2
- LV
- LNLP
- LNSP2
- LNSP
- 同轴单元
- LNSP-FN
- LN/LN-HK
- LNSD
- LND2
- HLND
- LT
- LNV
- LNDG
- LNIS2
- LNIS
- LNIS-FN
- 远心镜头
- 微距镜头

外形尺寸图 (mm)

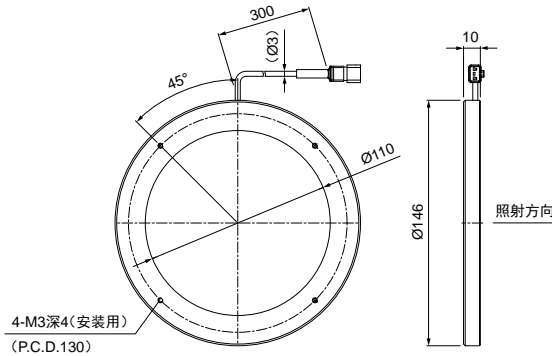
LDR-75RD2-LA1/SW2-LA1/BL2-LA1/GR2-LA1



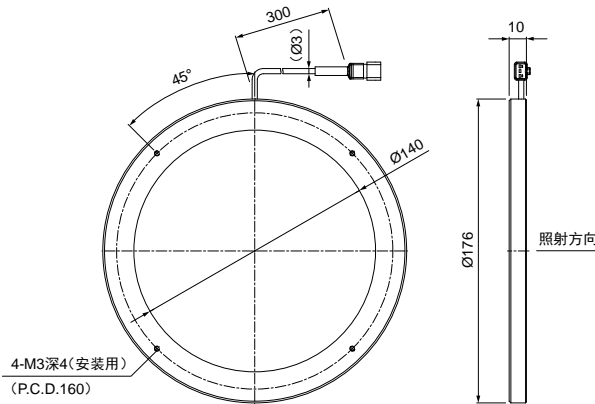
LDR-96RD2-LA1/SW2-LA1/BL2-LA1/GR2-LA1



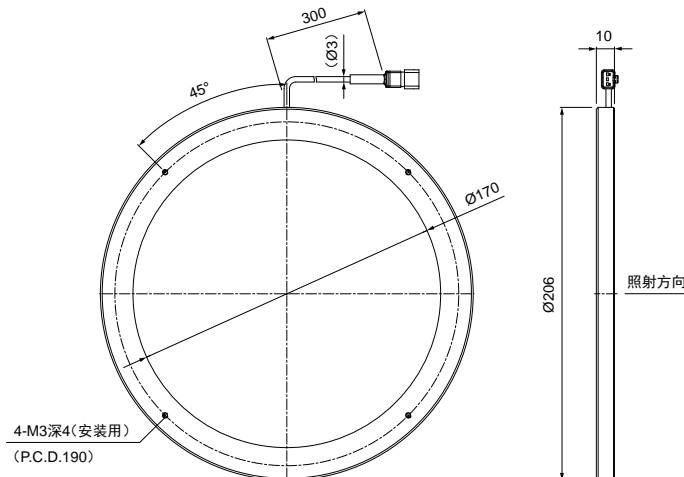
LDR-146RD2-LA1/SW2-LA1/BL2-LA1/GR2-LA1



LDR-176RD2-LA1/SW2-LA1/BL2-LA1/GR2-LA1



LDR-206RD2-LA1/SW2-LA1/BL2-LA1/GR2-LA1



直射光

LDR2  
LDR2-LA  
LDR-LA1  
SQR  
SQR-TP

集光

HLDR-1P

扩散光

HPR2  
LFR  
LKR  
FPR  
FPQ2

直射光

LDL2  
LDLB  
HLDL2

扩散光

TH2 (高亮度型)  
TH2-PM (高指向性型)  
TH2 (大型)  
TH2 (宽型)  
TH2-CR (开孔型)  
TH  
LFL  
HPD2  
LDM2  
LAV  
PDM  
LFX3  
LFX3-PT  
LFV3

平行光

MSU  
MFU

频闪光

PF

紫外

UV2  
UV  
LNSP-UV-FN

红外

IR2

点光与其他

HLV3  
HLV2  
HFS/HFR  
HLV3-NR  
HLV3-3M-RGB-4  
HLV2-NR  
HLV2-3M-RGB-3W  
PFB3  
PFB2  
LV

集光

LNLP  
LNSP2  
LNSP  
同轴单元  
LNSP-FN  
LN/LN-HK

扩散光

LNSD  
LND2  
HLND  
LT

斜光

LNV  
LNDG  
LNIS2  
LNIS  
LNIS-FN

镜头

远心镜头  
微距镜头