



日语)  
<http://www.ccs-inc.co.jp/lnk/qr/ldm2>



英语)  
<http://www.ccs-grp.com/lnk/qr/ldm2>

从圆锥形发光面照射扩散光

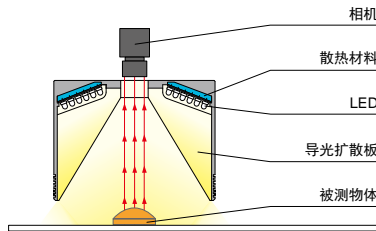


应用例 光泽表面、曲面、凹凸面的外观、印字与颜色识别检测 / 焊锡检测 / 金属零件的表面检测 / 罐底的印字检测 / 光泽被测物体的字符识别等

特点

使 LED 照射光穿过导光扩散板,从广范围的发光面均匀地照射扩散光,使被测物体整体均匀地包在光内。

构成例 (LDM2-90)



提供特殊定制。  
请随时进行咨询。

- 变更形状
- 提高亮度
- 变更波长等

成像例：  
铝瓶罐的印字成像



被测物体：铝瓶罐



LED 条形光源



受照射不均匀的影响,难以使印字成像。

LDM2-90RD2



可均匀地照射全体,使印字成像。

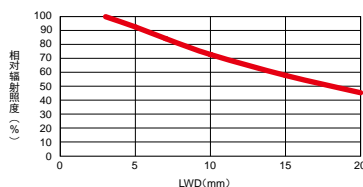
数据：相对辐射照度图表 / 均匀度 (代表例)

登载的数据仅供参考。实际数值可能会有出入。

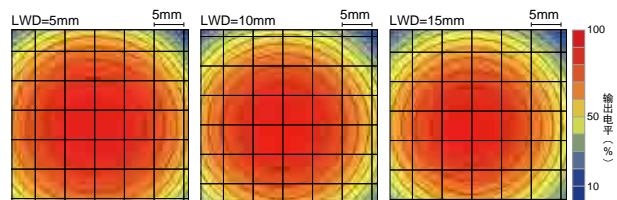
LDM2-50RD2

相对辐射照度图表 (LWD 特性)

※1 光轴上的辐射照度 ※2 光源与被测物体之间的照射距离



均匀度 (相对辐射照度)



▶ 产品阵容一览

型号	LED发光颜色	消耗功率	发光峰值波长 /相关色温	选件	延长线缆	推荐电源	重量
LDM2-50RD2	红色	24 V / 3.6 W	630 nm	-	FCB <sup>※2</sup> 单通道线缆	PD3 CC-ST-1024	100 g
LDM2-50SW2	白色		5,500 K				
LDM2-50BL2	蓝色		470 nm				
LDM2-50GR2	绿色		525 nm				
LDM2-90RD2	红色	24 V / 14 W	630 nm		FCB-F <sup>※3</sup> 2分支线缆	PSB POD <sup>※1</sup>	500 g
LDM2-90SW2	白色		5,500 K				
LDM2-90BL2	蓝色		470 nm				
LDM2-90GR2	绿色		525 nm				

延长线缆 ▶ P.296

选定电源指南 ▶ P.239

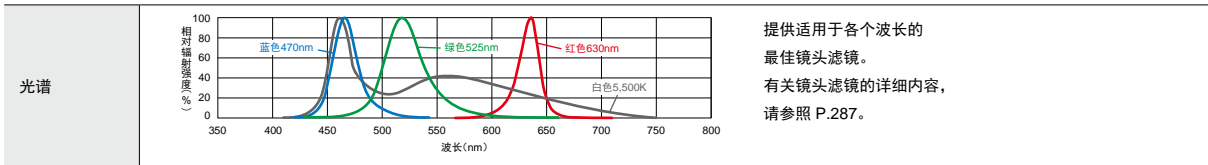
电源规格一览 ▶ P.241

※1. 如需了解您使用的光源是否适用于POD, 请参照本公司网站。 <http://www.ccs-grp.com/lnk/qr/pod>

※2. 型号末尾-ME7/-EL2/-PF/-PF-EL9 除外。

※3. 型号末尾-EL2 除外。

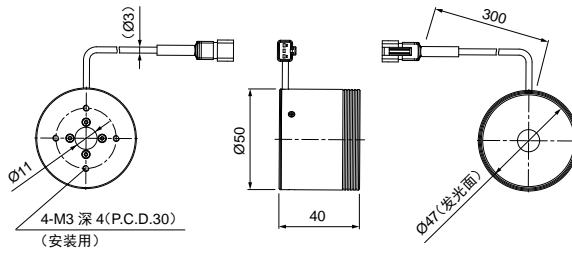
▶ LED 特性



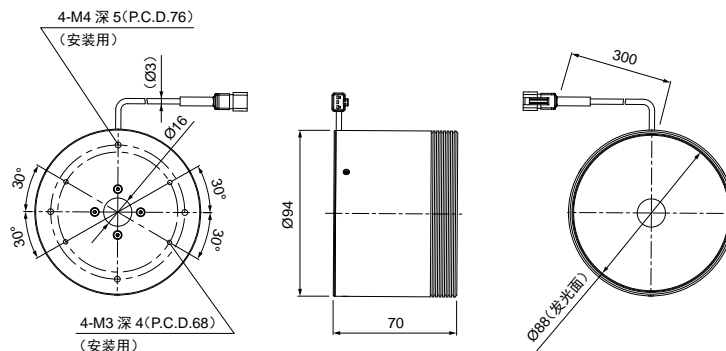
使用时, 请务必阅读产品附带的《Instruction Guide》并遵守使用注意事项。登载的数据仅供参考。实际数值可能会有出入。

▶ 外形尺寸图 (mm)

LDM2-50RD2/SW2/BL2/GR2



LDM2-90RD2/SW2/BL2/GR2



直射光	LDR2 LDR2-LA LDR-LA1 SQR SQR-TP
集光	HLDR-1P
扩散光	HPR2 LFR LKR FPR FPQ2
直射光	LDL2 LDLB HLDL2
扩散光	TH2 (高亮度型) TH2-PM (高指向性型) TH2 (大型) TH2 (宽型) TH2-CR (开孔型) TH LFL HPD2 LDM2 LAV PDM LFX3 LFX3-PT LFV3
平行光	MSU MFU
频闪光	PF
紫外	UV2 UV LNSP-UV-FN
红外	IR2
点光与其他	HLV3 HLV2 HFS/HFR HLV3-NR HLV3-3M-RGB-4 HLV2-NR HLV2-3M-RGB-3W PFBR PFB3 PFB2 LV
集光	LNLP LNSP2 LNSP 同轴单元 LNSP-FN LN/LN-HK LNSD
扩散光	LND2 HLND LT LNV
斜光	LNDG LNIS2 LNIS LNIS-FN
镜头	远心镜头 微距镜头