



日语)
<http://www.ccs-inc.co.jp/lnk/qr/hlv3>



英语)
<http://www.ccs-grp.com/lnk/qr/hlv3>

采用独创的光学设计照射高输出、高均匀性的点光

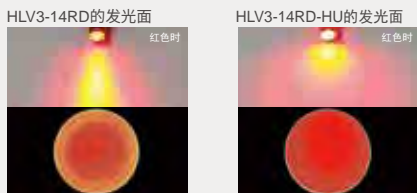


应用例 作为远心镜头等的光源 / 液晶或基板的对准光源 / 尺寸测量光源 / 点照射光源等

可根据用途选择的产品阵容

■ 轻便、紧凑设计机型 HLV3-14(-HU)

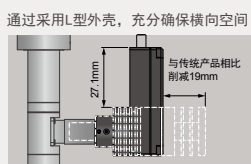
- 备有标准型和高均匀型 (-HU)



注) 在本公司测量条件下进行比较, 并不保证品质和性能。

■ 标准机型
HLV3-22-1/-2

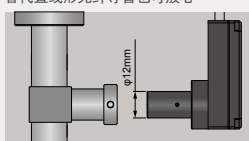
- 改进传统产品外壳设计实现最佳化



光源背面设有安装孔, 可灵活设置光源。(请参照外形尺寸图)

■ 发光顶端直径 $\phi 12\text{mm}$ 型
HLV3-22-2-1220

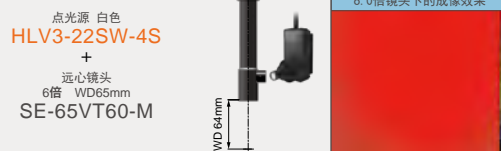
- 适用于光源安装灯座尺寸为 $\phi 12\text{mm}$ 的镜头
- 替代直线形光纤导管也可放心



与传统产品相比 实现最大2倍的高输出

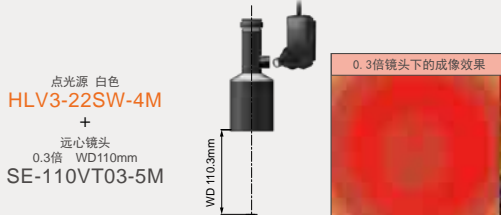
■ 高输出型 HLV3-22-4S

- 高分辨率远心镜头最佳化



■ 高均匀性型 HLV3-22-4M

- 低倍率远心镜头最佳化



注) 以10%间隔按颜色显示亮度的最小值到最大值范围。(并非保证值)。

特殊定制例

例: 进一步抑制不均实现高输出

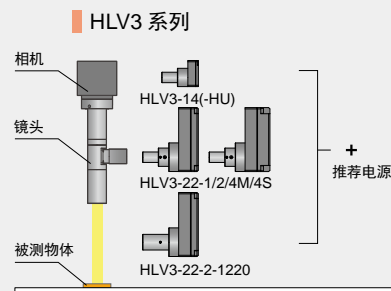


- 外径与内径变更
- 波长与色温变更
- 高输出
- 线缆长度变更
- 抑制不均
- 照射角度变更
- 形状与材质变更
- 端口形状变更
- 安装与固定变更

等
有关其他内容, 请随时
进行咨询。

构成例

实现高输出、高均匀、高品质的点光源。



LDR2	直射光
LDR2-LA	直射光
LDR-LA1	直射光
SQR	直射光
SQR-TP	直射光
HLDR-IP	集光
HPR2	扩散光
LFR	扩散光
LKR	扩散光
FPR	扩散光
FPQ2	扩散光
LDL2	直射光
LDLB	直射光
HLDL2	直射光
TH2 (高亮度型)	扩散光
TH2-PM (高指向性型)	扩散光
TH2 (大型)	扩散光
TH2 (宽型)	扩散光
TH2-CR (开孔型)	扩散光
TH	扩散光
LFL	扩散光
HPD2	扩散光
LDM2	扩散光
LAV	扩散光
PDM	扩散光
LFX3	扩散光
LFX3-PT	扩散光
LFX3	扩散光
MSU	平行光
MFU	平行光
PF	偏闪光
UV2	紫外
UV	紫外
LNSP-UV-FN	紫外
IR2	红外
HLV3	点光与其他
HLV2	点光与其他
HFS/HFR	点光与其他
HLV3-NR	点光与其他
HLV3-3M-RGB-4	点光与其他
HLV2-NR	点光与其他
HLV2-3M-RGB-3W	点光与其他
PFBR	点光与其他
PFB3	点光与其他
PFB2	点光与其他
LV	点光与其他
LNLPL	集光
LNSP2	集光
LNSP	集光
同轴单元	集光
LNSP-FN	集光
LN/LN-HK	集光
LNSD	扩散光
LND2	扩散光
HLND	扩散光
LT	扩散光
LNV	扩散光
LNDG	斜光
LNIS2	斜光
LNIS	斜光
LNIS-FN	斜光
远心镜头	镜头
微距镜头	镜头

HLV3系列比较表

类型	内容	输入电流 (max.)	亮度 (指标)			
			RD (红色)	SW (白色)	BL (蓝色)	GR (绿色)
HLV3-22-4S	高输出型	1,000 mA	1.6 _x	1.9 _x	2.0 _x	1.6 _x
HLV3-22-4M	高均匀性型	1,000 mA	1.0 _x	1.3 _x	1.2 _x	1.0 _x
HLV3-22-2	标准机型	700 mA	1.1 _x	1.5 _x	1.5 _x	1.2 _x
HLV3-22-1	标准机型	385 mA	0.6 _x	0.9 _x	0.9 _x	0.8 _x
HLV3-14	集光型紧凑设计机型	275 mA	1.0 _x	0.8 _x	1.3 _x	1.1 _x
HLV3-14-HU	扩散光型紧凑设计机型	275 mA	<0.1 _x	0.1 _x	<0.1 _x	0.1 _x
HLV2-22-3W	HLV2系列中亮度最高的机型 (参考数据)	700 mA	1.0	1.0	1.0	1.0

在本公司测量条件等下进行比较，并不保证品质和性能。

亮度的个体差异降低

(HLV3-14、HLV3-14-HU、HLV3-22IR860非对象。)

HLV3系列采用新型设计，可将亮度调整至各机型规定标准值范围内。

在生产工序中，通过逐台测量、调整光源亮度，实现了将同机型间亮度不均抑制到最低限度的高品质。

成功削减引进和维护光源时进行的光源亮度调整工时，有助于缩短现场的作业时间。

本公司 高分辨率远心镜头的光学系统最佳化

提供适合远心镜头倍率的最佳光源方案。低倍率镜头备有高均匀型，高倍率镜头备有高输出型。

HLV3系列在内部结构中采用独创镜头，得以维持将光轴偏移抑制到最低限度的高品质。

通过与本公司独创高分辨率远心镜头（带同轴落射型）组合，实现了稳定的成像环境。

推荐的远心镜头和HLV3系列组合的列表

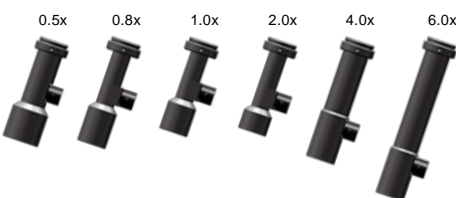
远心镜头	倍率	0.3	0.5	0.8	1.0	1.5	2.0	3.0	4.0	6.0
	WD									
远心镜头	65 mm		SE-65 VT05-M	SE-65 VT08-M	SE-65 VT10-M		SE-65 VT20-M		SE-65 VT40-M	SE-65 VT60-M
	110 mm	SE-110 VT03-5M	SE-110 VT05-M	SE-110 VT08-M	SE-110 VT10-M	SE-110 VT15-M	SE-110 VT20-M	SE-110 VT30-M	SE-110 VT40-M	
HLV3系列		HLV3-22-4M			HLV3-22-1、HLV3-22-2、HLV3-22-4S、HLV3-14、HLV3-14-HU					

建议是依据使用我们的测量条件所得的测试结果。

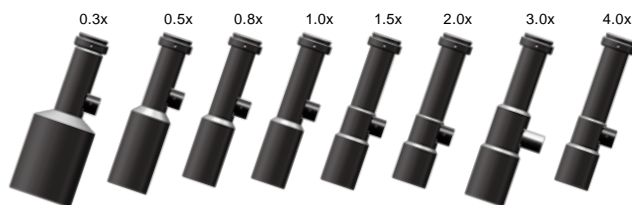
CCS独创 高分辨率远心镜头SE-65-M/110-M系列

▶ P.231

WD65mm型 SE-65-M系列



WD110mm型 SE-110-M系列



可通过网站
进行咨询。

实验需求

选定光源
需求

出借光源
需求

特殊品
需求

产品相关
咨询

报价
需求

停产产品

本公司咨询网站：

英语) <http://www.ccs-grp.com/contact/>
日语) <http://www.ccs-inc.co.jp/contact/>

点光源与其他

直射光	LDR2
	LDR2-LA
	LDR-LA1
	SQR
集光	SQR-TP
	HLDR-1P
扩散光	HPR2
	LFR
	LKR
	FPR
	FPQ2
	LDL2
直射光	LDLB
	HLDL2
扩散光	TH2 (高亮度型)
	TH2-PM (高指向性型)
	TH2 (大型)
	TH2 (宽型)
	TH2-CR (开孔型)
	TH
	LFL
	HPD2
	LDM2
	LAV
	PDM
	LFX3
	LFX3-PT
	LFV3
	平行光
	MFU
频闪光	PF
紫外	UV2
	UV
	LNSP-UV-FN
红外	IR2
集光	HLV3
	HLV2
	HFS/HFR
	HLV3-NR
	HLV3-3M-RGB-4
	HLV2-NR
	HLV2-3M-RGB-3W
	PFBR
	PFB3
	PFB2
	LV
扩散光	LNLP
	LNSP2
	LNSP
	同轴单元
	LNSP-FN
斜光	LN/LN-HK
	LNSD
	LND2
	HLND
镜头	LT
	LV
	LNDG
	LNS2
	LNS
	LNS-FN
	远心镜头
	微距镜头

HLV3 series



有关产品的详细内容, 请访问本公司网站。

您也可在智能手机、移动电话上浏览。



日语)
http://www.ccs-inc.co.jp/lnk/qr/hlv3

英语)
http://www.ccs-grp.com/lnk/qr/hlv3

产品阵容一览

型号	LED发光颜色	发光峰值波长/ 相关色温 (typ.)	输入电流 (max.)	消耗功率 (max.)	选件	延长线缆	推荐电源	重量 (max.)
HLV3-14RD	红色	635 nm	275 mA	0.7 W	—			18 g
HLV3-14SW	白色	5,000 K		0.9 W				
HLV3-14BL	蓝色	465 nm		0.9 W				
HLV3-14GR	绿色	525 nm		1.1 W				
HLV3-14RD-HU	红色	635 nm		0.7 W				
HLV3-14SW-HU	白色	4,900 K		0.9 W				
HLV3-14BL-HU	蓝色	465 nm		0.9 W				
HLV3-14GR-HU	绿色	525 nm		1.1 W				
HLV3-22RD-1	红色	630 nm	385 mA	1.1 W	集光镜头	FCB ^{※2} 单通道线缆 FRCB 机器人线缆	PD3 ^{※1} CC-PJ-0707 PJ PJ2	46 g
HLV3-22SW-1	白色	5,600 K		1.4 W				
HLV3-22BL-1	蓝色	465 nm		1.5 W				
HLV3-22GR-1	绿色	520 nm	700 mA	1.5 W	—			47 g
HLV3-22RD-2	红色	630 nm		2.1 W				
HLV3-22SW-2	白色	5,600 K		2.5 W				
HLV3-22BL-2	蓝色	465 nm		2.7 W				
HLV3-22GR-2	绿色	520 nm	2.8 W	700 mA	—			47 g
HLV3-22RD-2-1220	红色	630 nm	2.1 W					
HLV3-22SW-2-1220	白色	5,600 K	2.5 W					
HLV3-22BL-2-1220	蓝色	465 nm	2.7 W					
HLV3-22GR-2-1220	绿色	520 nm	2.8 W	1000 mA	集光镜头	FCB ^{※2} 单通道线缆 FRCB 机器人线缆 FCB-HLV3-10 单通道线缆 FRCB-HLV3-10 机器人线缆	PJ2	53 g
HLV3-22RD-4M ^{※3}	红色	630 nm	3.2 W					
HLV3-22SW-4M ^{※3}	白色	5,600 K	3.7 W					
HLV3-22BL-4M ^{※3}	蓝色	465 nm	4.0 W					
HLV3-22GR-4M ^{※3}	绿色	520 nm	4.1 W					
HLV3-22RD-4S ^{※3}	红色	630 nm	3.2 W					
HLV3-22SW-4S ^{※3}	白色	5,600 K	3.7 W					
HLV3-22BL-4S ^{※3}	蓝色	465 nm	4.0 W					
HLV3-22GR-4S ^{※3}	绿色	520 nm	4.1 W					
HLV3-22IR860 ^{※3}	红外	860 nm	4.1 W	4.1 W				

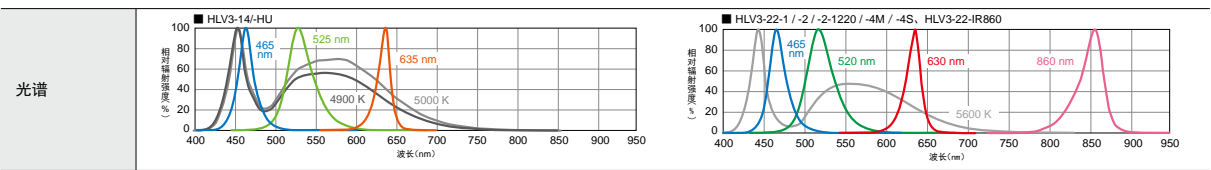
※1. PD3-3024-3 系列、PD3-5024-3 系列不支持。
※2. 型号末尾-ME7/-EL2/-PF/-PEL9除外。

延长线缆 ▶ P.296

选定电源指南 ▶ P.239

电源规格一览 ▶ P.241

LED特性



使用时, 请务必阅读产品附带的《Instruction Guide》并遵守使用注意事项。
登载的数据仅供参考。实际数值可能会有出入。

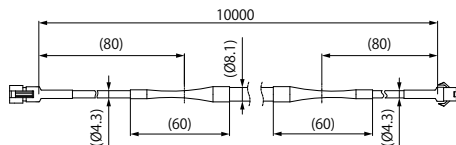
可选线缆

延长线缆	单通道线缆	机器人线缆	注意事项
	FCB-1/-2/-3/-5 (1m/2m/3m/5m)	FCB-1/-2/-3/-5 (1m/2m/3m/5m)	
	FCB-HLV3-10(10m) [※]	FRCB-HLV3-10(10m) [※]	

※ 可用于与 PJ2 系列电源连接时的 10m 延长线缆

FCB-HLV3-10 单通道线缆

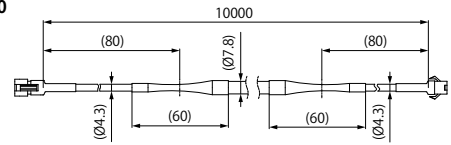
(单位:mm)



重量: 1,200 g 以下、允许弯曲半径: 65mm

FRCB-HLV3-10 机器人线缆

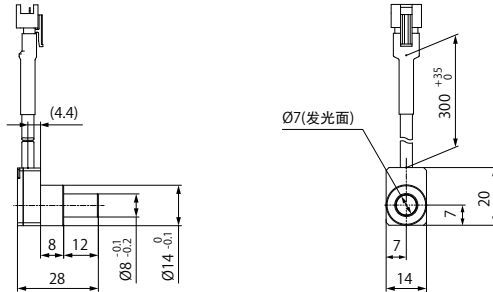
(单位:mm)



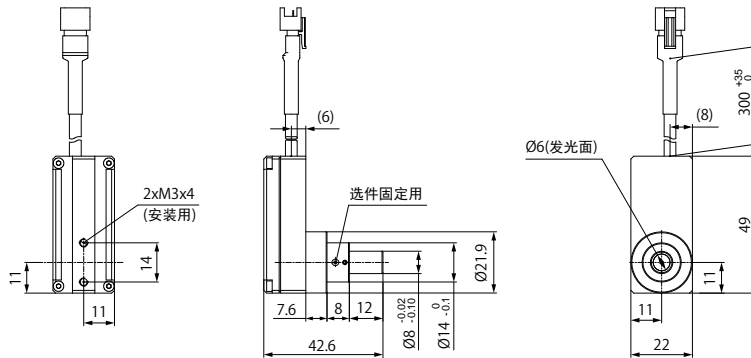
重量: 1,200 g 以下、允许弯曲半径: 35mm

外形尺寸图 (mm)

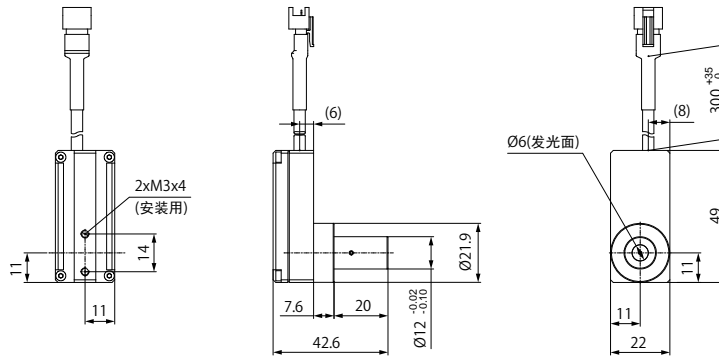
HLV3-14RD/SW/BL/GR
HLV3-14RD-HU/SW-HU/BL-HU/GR-HU



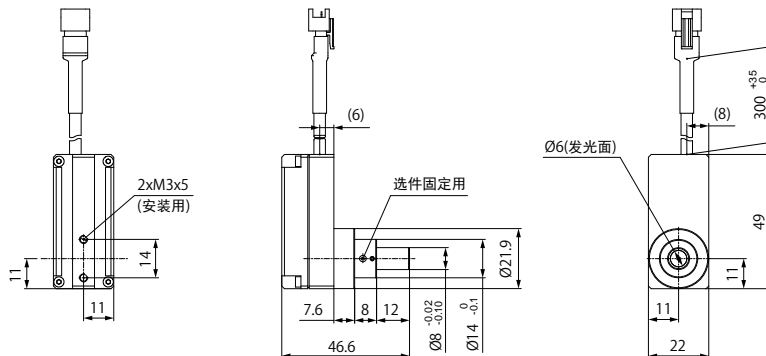
HLV3-22RD-1/SW-1/BL-1/GR-1
HLV3-22RD-2/SW-2/BL-2/GR-2



HLV3-22RD-2-1220/SW-2-1220/BL-2-1220/GR-2-1220



HLV3-22RD-4M/SW-4M/BL-4M/GR-4M
HLV3-22RD-4S/SW-4S/BL-4S/GR-4S
HLV3-221R860



直射光	LDR2 LDR2-LA LDR-LA1 SQR SQR-TP
集光	HLDR-1P
扩散光	HPR2 LFR LKR FPR FPQ2
直射光	LDL2 LDLB HLDL2
扩散光	TH2 (高亮度型) TH2-PM (高指向性型) TH2 (大型) TH2 (宽型) TH2-CR (开孔型) TH LFL HPD2 LDM2 LAV PDM LFX3 LFX3-PT LFV3
平行光	MSU MFU
频闪光	PF
紫外	UV2 UV LNSP-UV-FN
红外	IR2
点光与其他	HLV3 HLV2 HFS/HFR HLV3-NR HLV3-3M-RGB-4 HLV2-NR HLV2-3M-RGB-3W PFB3 PFB2 LV
集光	LNLP LNSP2 LNSP 同轴单元 LNSP-FN LN/LN-HK
扩散光	LNSD LND2 HLND LT LNV
斜光	LNDG LNIS2 LNIS LNIS-FN
镜头	远心镜头 微距镜头

HLV3 series



有关产品的详细内容, 请访问本公司网站。
您也可在智能手机、移动电话上浏览。



日语)
<http://www.ccs-inc.co.jp/lnk/qr/hlv3>



英语)
<http://www.ccs-grp.com/lnk/qr/hlv3>

平行光、集光镜头方案

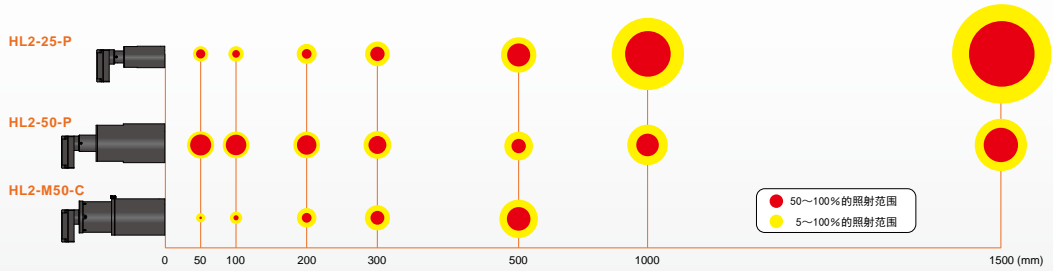
通过根据照射距离、照射范围、均匀范围进行选择, 在与被测物体相距较远的成像环境下亦可实现最佳照射。

可安装机型 HLV3-22-1 / HLV3-22-2 / HLV3-22-4M / HLV3-22-4S / HLV3-22-IR860



HL2-25-P 可照射高平行度点光的集光镜头。

HL2-M50-C 可通过改变镜筒长度来调整照射距离、照射范围的集光镜头。



与HLV3-22SW-4S(白色)安装时。(本公司测量条件下的实测值, 并非保证值)。

照度分布 LWD 特性

HL2-25-P + HLV3-22SW-4S

(照射范围的单位: mm)

LWD	50mm	100mm	200mm	300mm	500mm	1,000mm	1,500mm
50~100%的范围	φ18	φ15	φ19	φ28	φ45	φ89	φ128
5~100%的范围	φ30	φ30	φ39	φ48	φ69	φ141	φ194

HL2-50-P + HLV3-22SW-4S

(照射范围的单位: mm)

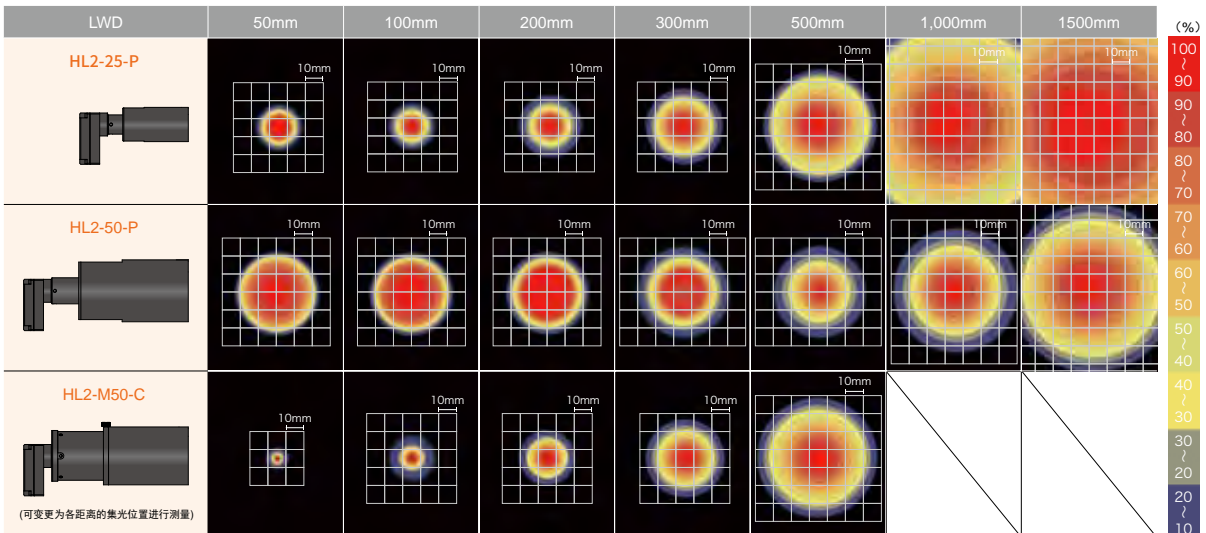
LWD	50mm	100mm	200mm	300mm	500mm	1,000mm	1,500mm
50~100%的范围	φ41	φ40	φ38	φ35	φ28	φ44	φ67
5~100%的范围	φ53	φ52	φ52	φ54	φ56	φ79	φ102

HL2-M50-C + HLV3-22SW-4S

(照射范围的单位: mm)

LWD	50mm	100mm	200mm	300mm	500mm	1,000mm	1,500mm
50~100%的范围	φ5	φ10	φ19	φ27	φ46	—	—
5~100%的范围	φ18	φ24	φ38	φ49	φ75	—	—

将照度分布内的最大值设为100%测量时的值。(本公司测量条件下的实测值, 并非保证值)。



以10%为单位显示将照度分布内的最大值设为100%测量时的值, 与HLV3-22SW-4S(白色)安装时。(本公司测量条件下的实测值, 并非保证值)。

本公司备有各种资料。

PDF 图纸

DXF 图纸

产品 宣传单

使用 说明书

3D CAD

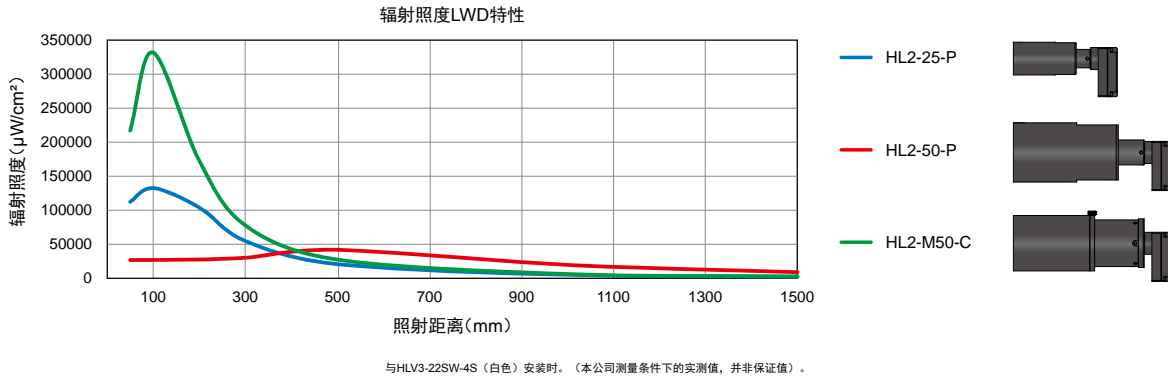
数据表

成像 样本

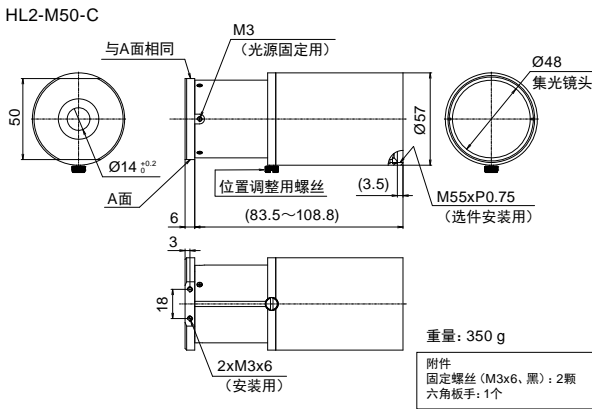
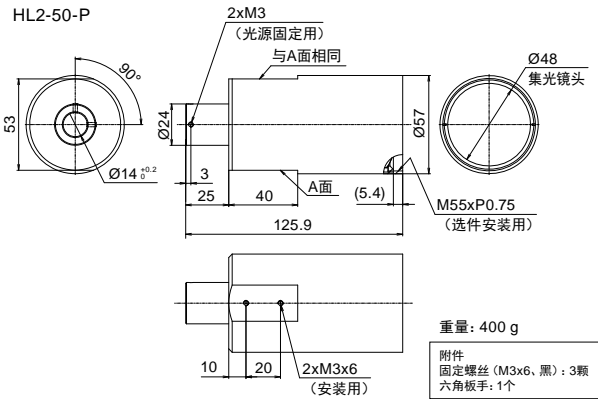
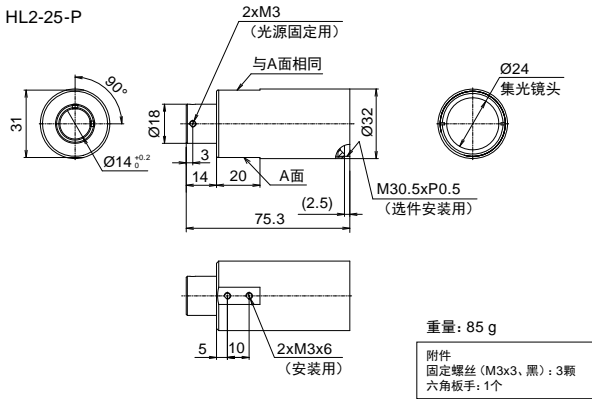
电子 样本

注册会员后即可使用。

数据：辐射照度比较图表

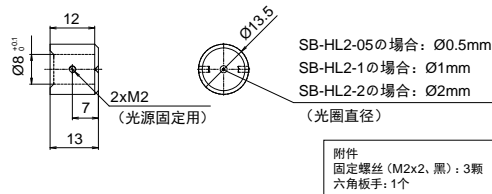


外形尺寸图 (mm)

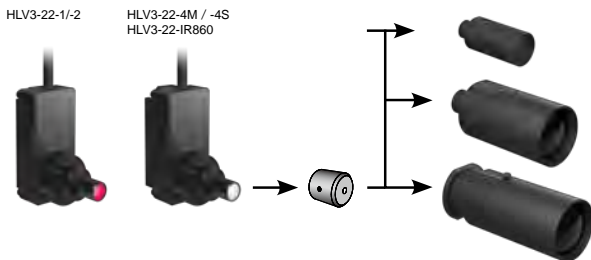


- 偏光滤镜 (另售品)
备有各种尺寸的偏光滤镜。
使用时, 请同时在相机侧镜头部组合使用偏光滤镜。
• HL2-25-P用 型号: PL-30/PL-30-NL (带螺丝锁)
• HL2-50-P/HL2-M50-C用 型号: PL2-55-NL (带螺丝锁)

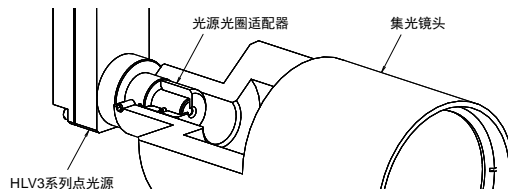
- 光源光圈适配器 (另售品)
通过将光源光圈适配器安装至HLV3光源, 可变更照射光的指向性。
与集光镜头组合使用时, 请用于微调照射距离和照射范围。



可安装机型



请将光源光圈适配器与集光镜头切实插入到底。



直射光	LDR2 LDR2-LA LDR-LA1 SQR SQR-TP
集光	HLDR-1P
扩散光	HPR2 LFR LKR FPR FPQ2
直射光	LDL2 LDLB HLDL2
扩散光	TH2 (高亮度型) TH2-PM (高指向性型) TH2 (大型) TH2 (宽型) TH2-CR (开孔型) TH LFL HPD2 LDM2 LAV PDM LFX3 LFX3-PT LFV3
平行光	MSU MFU
频闪光	PF
紫外	UV2 UV LNSP-UV-FN
红外	IR2
点光与其他	HLV3 HLV2 HFS/HFR HLV3-NR HLV3-3M-RGB-4 HLV2-NR HLV2-3M-RGB-3W PFB3 PFB2 LV
集光	LNLP LNLP2 LNSP 同轴单元 LNSP-FN LN/LN-HK
扩散光	LNLD LND2 HLND LT LNV LNDG
斜光	LNIS2 LNIS LNIS-FN
镜头	微距镜头