



日语)  
<http://www.ccs-inc.co.jp/lnk/qr/hldl2>



英语)  
<http://www.ccs-grp.com/lnk/qr/hldl2>

## 照射大型被测物体的最佳直射光



### 应用例

机器人拾取用光源 / 各种零件的不同品种混入检测 / 各种零件的封装脱落检测 / 大型被测物体的外观检测 / 冲压产品的冲裁尺寸测量等

### 大型被测物体的最佳条形光源

备有可通过使用镜头进行集光照射的窄型与进行广范围扩散照射的宽型。

#### 发光面长度

150mm ~ 1,200mm

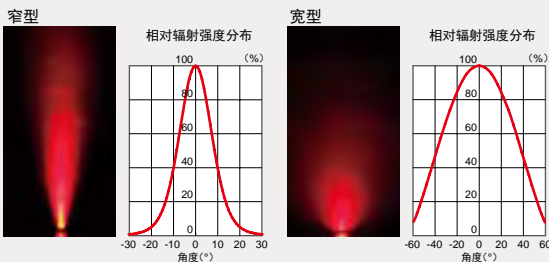
可按 150mm 单位进行制作

#### LED 发光颜色

LED 发光颜色备有 **红色** **白色** **红外**。

根据检测内容, 可广泛地适用于可见光领域~红外领域。

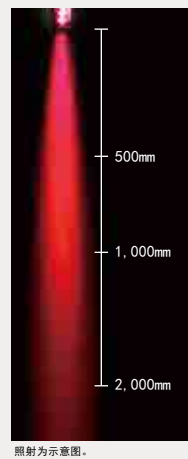
#### 可选择的指向特性



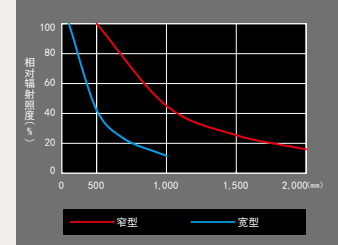
### 可进行 2,000mm 的长距离照射

可长距离照射的窄型能够照射到 2,000mm 远的位置。另外, 也备有可进行广范围扩散照射的宽型。

#### HLDL2-450X45RD-DF-N (窄型) 的照射示意图



各类型相对辐射照度比较图表(红色)



窄型: HLDL2-450X45RD-DF-N  
宽型: HLDL2-450X45RD-DF-W

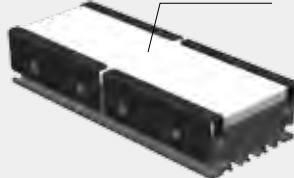
测量距离  
光源 辐射照度测量  
测量条件: 调光 100%

### 特殊定制例

例: 加强发光面的保护

形状与材质  
变更

采用强化玻璃



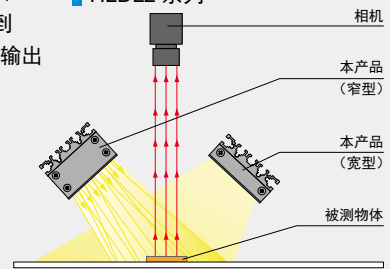
- 外径与内径变更
- 波长与色温变更
- 高轴出化
- 线缆长度变更
- 照射角度变更
- 形状与材质变更
- 端口形状变更
- 安装与固定变更

等有关其他内容, 请随时进行咨询。

### 构成例

以最佳尺寸支持各种应用。可照射到 2,000mm 远的高输出条形光源。

#### HLDL2 系列

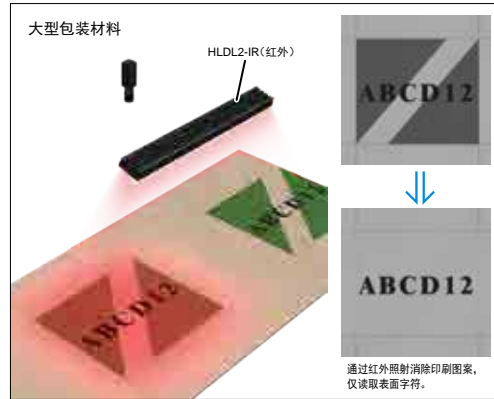


应用

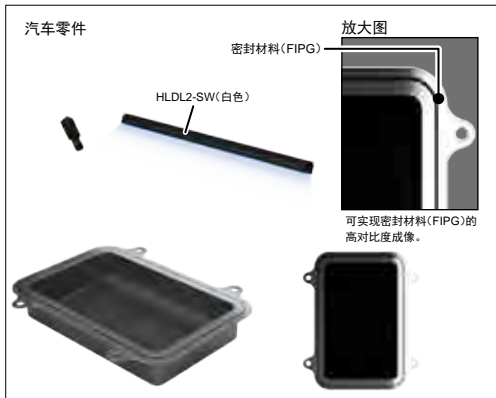
机器人拾取作业



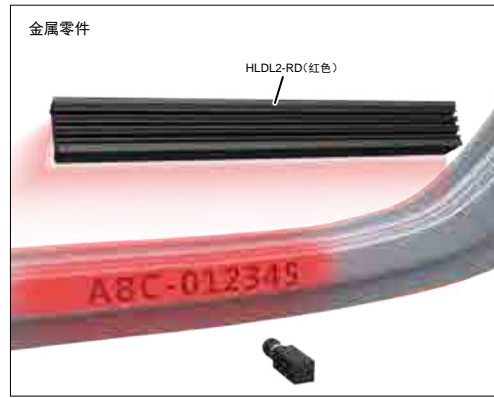
纸箱的字符读取



密封材料 (FIPG) 涂抹的有无检测



车型编号读取



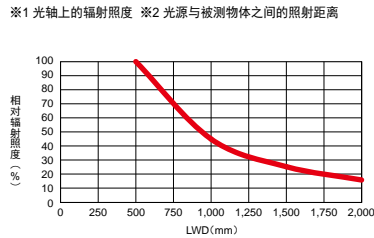
数据：相对辐射照度图表 / 均匀度 (代表例)

登载的数据仅供参考。实际数值可能会有出入。

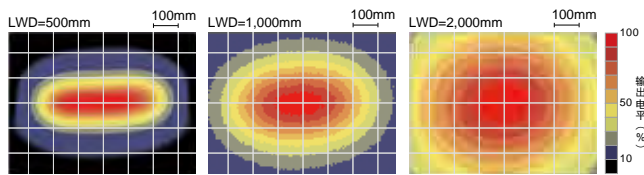
HLDL2-450X45RD-DF-N (窄型)

※1 光轴上的相对辐射照度 ※2 光源与被测物体之间的照射距离

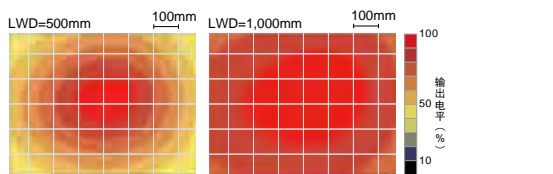
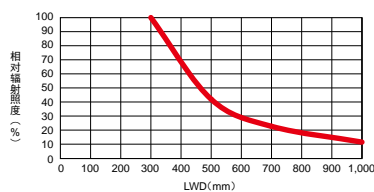
相对辐射照度图表 (LWD 特性)



均匀度 (相对辐射照度)



HLDL2-450X45RD-DF-W (宽型)



直射光	LDR2
	LDR2-LA
	LDR-LA1
	SQR
	SQR-TP
集光	HLDR-IP
扩散光	HPR2
	LFR
	LKR
	FPR
	FPQ2
直射光	LDL2
	LDLB
HLDL2	
	TH2 (高亮度型)
	TH2-PM (高指向性型)
	TH2 (大型)
	TH2 (宽型)
	TH2-CR (开孔型)
扩散光	TH
	LFL
	HPD2
	LDM2
	LAV
	PDM
	LFX3
	LFX3-PT
	LFV3
平行光	MSU
	MFU
频闪光	PF
紫外	UV2
	UV
	LNSP-UV-FN
红外	IR2
点光与其他	HLV3
	HLV2
	HFS/HFR
	HLV3-NR
	HLV3-3M-RGB-4
	HLV2-NR
	HLV2-3M-RGB-3W
	PFBR
	PFB3
	PFB2
	LV
集光	LNLP
	LNSP2
	LNSP
	同轴单元
	LNSP-FN
	LN/LN-HK
扩散光	LNSD
	LND2
	HLND
	LT
	LV
斜光	LNDG
	LNIS2
	LNIS
	LNIS-FN
镜头	远心镜头
	微距镜头

# HLDL2 series



有关产品的详细内容, 请访问本公司网站。

您也可在智能手机、移动电话上浏览。



日语)  
http://www.ccs-inc.co.jp/lnk/qr/hldl2

英语)  
http://www.ccs-grp.com/lnk/qr/hldl2

## 产品阵容一览

型号末尾 -N : 窄型、-W : 宽型

型号	LED发光颜色	消耗功率	发光峰值波长 / 相关色温	端口	延长线缆	推荐电源	重量										
HLDL2-150X45RD-DF-N	红色	24 V / 14 W	640 nm	SM 端口	FCB <sup>※1</sup> 单通道线缆	PD3 PSB	390 g										
HLDL2-150X45RD-DF-W							300 g										
HLDL2-150X45SW-DF-N	白色	24 V / 16 W	5,600 K				FCB-W <sup>※2</sup> 2分支线缆	PD3 PSB	390 g								
HLDL2-150X45SW-DF-W									300 g								
HLDL2-150X45IR-DF-N	红外	24 V / 12 W	860 nm						FCB-F <sup>※2</sup> 4分支线缆	PD3	390 g						
HLDL2-150X45IR-DF-W											300 g						
HLDL2-300X45RD-DF-N	红色	24 V / 28 W	640 nm								FRCB 机器人线缆	PD3 PSB	770 g				
HLDL2-300X45RD-DF-W													590 g				
HLDL2-300X45SW-DF-N	白色	24 V / 31 W	5,600 K										※1: 型号末尾 -ME7/-EL2/ -PF/-PF-EL9 除外。 ※2: 型号末尾-EL2 除外。	PD3	770 g		
HLDL2-300X45SW-DF-W															590 g		
HLDL2-300X45IR-DF-N	红外	24 V / 24 W	860 nm												PD3 PSB	PD3 PSB	770 g
HLDL2-300X45IR-DF-W																	590 g
HLDL2-450X45RD-DF-N	红色	24 V / 42 W	640 nm	PD3	PD3 PSB	1,160 g											
HLDL2-450X45RD-DF-W						880 g											
HLDL2-450X45SW-DF-N	白色	24 V / 46 W	5,600 K			PD3	PD3	1,160 g									
HLDL2-450X45SW-DF-W								880 g									
HLDL2-450X45IR-DF-N	红外	24 V / 36 W	860 nm					PD3	PD3	1,160 g							
HLDL2-450X45IR-DF-W										880 g							
HLDL2-600X45RD-DF-N	红色	24 V / 56 W	640 nm							PD3	PD3 PSB4-30024-PEI	1,540 g					
HLDL2-600X45RD-DF-W												1,170 g					
HLDL2-600X45SW-DF-N	白色	24 V / 61 W	5,600 K									PD3 PSB4-30024-PEI	PD3 PSB4-30024-PEI	1,540 g			
HLDL2-600X45SW-DF-W														1,170 g			
HLDL2-600X45IR-DF-N	红外	24 V / 48 W	860 nm											PD3 PSB4-30024-PEI	PD3 PSB4-30024-PEI	1,540 g	
HLDL2-600X45IR-DF-W																1,170 g	
HLDL2-750X45RD-DF-N	红色	24 V / 70 W	640 nm	PD3 PSB4-30024-PEI	PD3 PSB4-30024-PEI											1,930 g	
HLDL2-750X45RD-DF-W																1,460 g	
HLDL2-750X45SW-DF-N	白色	24 V / 76 W	5,600 K			FCB-EL2 单通道线缆	PSB4-30024-PEI									1,930 g	
HLDL2-750X45SW-DF-W																1,460 g	
HLDL2-750X45IR-DF-N	红外	24 V / 60 W	860 nm					FCB-W-EL2 2分支线缆	PSB4-30024-PEI							1,930 g	
HLDL2-750X45IR-DF-W																1,460 g	
HLDL2-900X45RD-DF-N	红色	24 V / 84 W	640 nm							FCB-W-EL2 2分支线缆	PSB4-30024-PEI					2,310 g	
HLDL2-900X45RD-DF-W																1,750 g	
HLDL2-900X45SW-DF-N	白色	24 V / 91 W	5,600 K									PSB4-30024-PEI	PSB4-30024-PEI			2,310 g	
HLDL2-900X45SW-DF-W																1,750 g	
HLDL2-900X45IR-DF-N	红外	24 V / 72 W	860 nm											PSB4-30024-PEI	PSB4-30024-PEI	2,310 g	
HLDL2-900X45IR-DF-W																1,750 g	
HLDL2-1050X45RD-DF-N	红色	24 V / 98 W	640 nm	PSB4-30024-PEI	PSB4-30024-PEI											2,700 g	
HLDL2-1050X45RD-DF-W																2,040 g	
HLDL2-1050X45SW-DF-N	白色	24 V / 106 W	5,600 K			PSB4-30024-PEI	PSB4-30024-PEI									2,700 g	
HLDL2-1050X45SW-DF-W																2,040 g	
HLDL2-1050X45IR-DF-N	红外	24 V / 84 W	860 nm					PSB4-30024-PEI	PSB4-30024-PEI							2,700 g	
HLDL2-1050X45IR-DF-W																2,040 g	
HLDL2-1200X45RD-DF-N	红色	24 V / 111 W	640 nm							PSB4-30024-PEI	PSB4-30024-PEI					3,080 g	
HLDL2-1200X45RD-DF-W																2,330 g	
HLDL2-1200X45SW-DF-N	白色	24 V / 121 W	5,600 K									PSB4-30024-PEI	PSB4-30024-PEI			3,080 g	
HLDL2-1200X45SW-DF-W																2,330 g	
HLDL2-1200X45IR-DF-N	红外	24 V / 96 W	860 nm											PSB4-30024-PEI	PSB4-30024-PEI	3,080 g	
HLDL2-1200X45IR-DF-W																2,330 g	

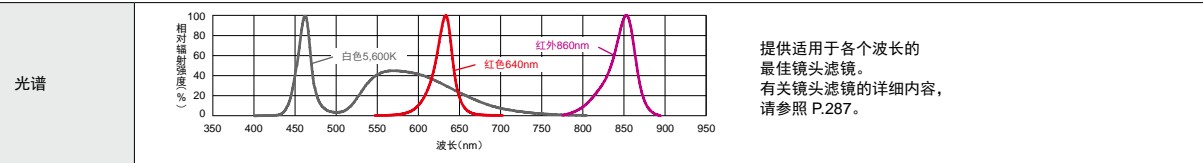
与频闪电源(带驱动超频功能类型)组合使用时, 请进行咨询。

延长线缆 ▶ P.296

选定电源指南 ▶ P.239

电源规格一览 ▶ P.241

通用规格

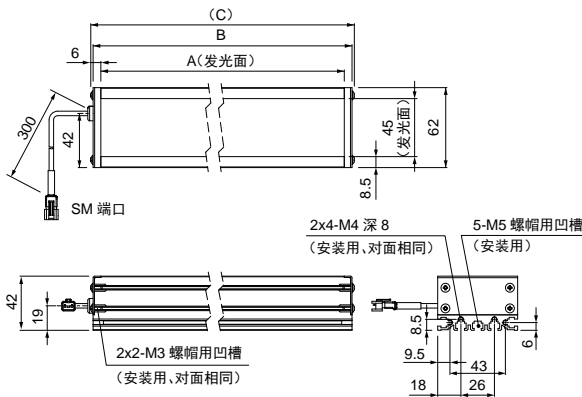


使用时，请务必阅读产品附带的《Instruction Guide》并遵守使用注意事项。  
登载的数据仅供参考。实际数值可能会有出入。

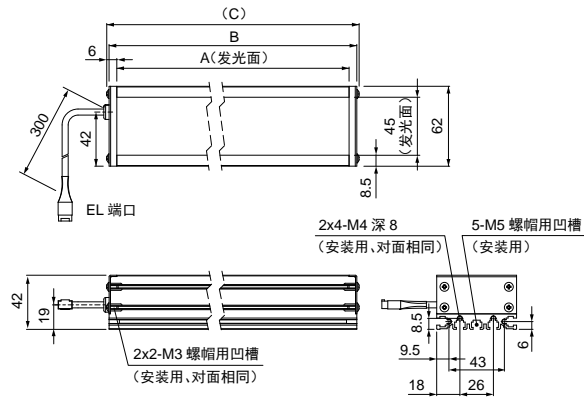
外形尺寸图 (mm)

窄型

发光面：150 ~ 450mm 尺寸

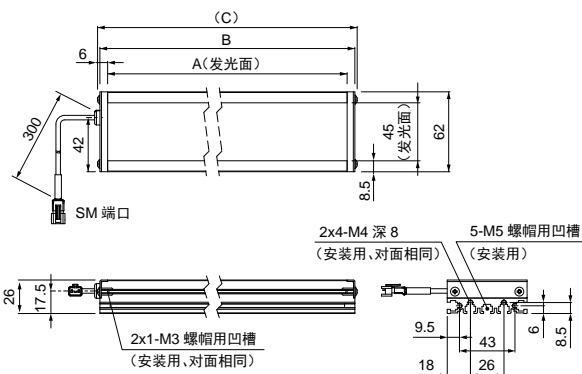


发光面：600 ~ 1,200mm 尺寸

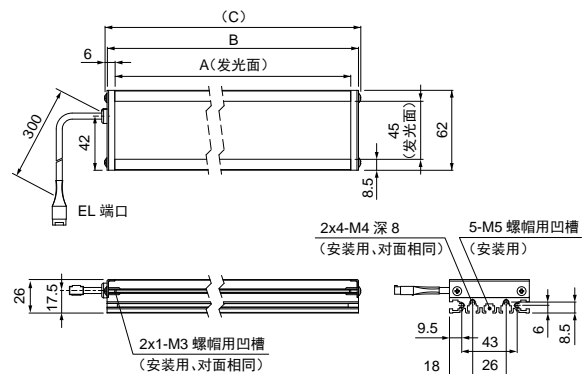


宽型

发光面：150 ~ 450mm 尺寸



发光面：600 ~ 1,200mm 尺寸



型号 (窄型)	A	B	C	型号 (宽型)	A	B	C
HLDL2-150X45RD-DF-N / SW-DF-N / IR-DF-N	150	162	165.6	HLDL2-150X45RD-DF-W / SW-DF-W / IR-DF-W	150	162	165.6
HLDL2-300X45RD-DF-N / SW-DF-N / IR-DF-N	300	312	315.6	HLDL2-300X45RD-DF-W / SW-DF-W / IR-DF-W	300	312	315.6
HLDL2-450X45RD-DF-N / SW-DF-N / IR-DF-N	450	462	465.6	HLDL2-450X45RD-DF-W / SW-DF-W / IR-DF-W	450	462	465.6
HLDL2-600X45RD-DF-N / SW-DF-N / IR-DF-N	600	612	615.6	HLDL2-600X45RD-DF-W / SW-DF-W / IR-DF-W	600	612	615.6
HLDL2-750X45RD-DF-N / SW-DF-N / IR-DF-N	750	762	765.6	HLDL2-750X45RD-DF-W / SW-DF-W / IR-DF-W	750	762	765.6
HLDL2-900X45RD-DF-N / SW-DF-N / IR-DF-N	900	912	915.6	HLDL2-900X45RD-DF-W / SW-DF-W / IR-DF-W	900	912	915.6
HLDL2-1050X45RD-DF-N / SW-DF-N / IR-DF-N	1,050	1,062	1,065.6	HLDL2-1050X45RD-DF-W / SW-DF-W / IR-DF-W	1,050	1,062	1,065.6
HLDL2-1200X45RD-DF-N / SW-DF-N / IR-DF-N	1,200	1,212	1,215.6	HLDL2-1200X45RD-DF-W / SW-DF-W / IR-DF-W	1,200	1,212	1,215.6

可通过网站  
进行咨询。

实验需求

选定光源  
需求

出借光源  
需求

特殊品  
需求

产品相关  
咨询

报价  
需求

停产产品

本公司咨询网站：

英语) <http://www.ccs-grp.com/contact/>  
日语) <http://www.ccs-inc.co.jp/contact/>

直射光

集光

扩散光

直射光

扩散光

平行光

频闪光

紫外

红外

点光与其他

集光

扩散光

斜光

镜头

- LDR2
- LDR2-LA
- LDR-LA1
- SQR
- SQR-TP
- HLDR-IP
- HPR2
- LFR
- LKR
- FPR
- FPQ2
- LDL2
- LDLB
- HLDL2
- TH2 (高亮度型)
- TH2-PM (高指向性型)
- TH2 (大型)
- TH2 (宽型)
- TH2-CR (开孔型)
- TH
- LFL
- HPD2
- LDM2
- LAV
- PDM
- LFX3
- LFX3-PT
- LFV3
- MSU
- MFU
- PF
- UV2
- LNSP-UV-FN
- IR2
- HLV3
- HLV2
- HFS/HFR
- HLV3-NR
- HLV3-3M-RGB-4
- HLV2-NR
- HLV2-3M-RGB-3W
- PFB3
- PFB2
- LV
- LNLP
- LNSP2
- LNSP
- 同轴单元
- LNSP-FN
- LN/LN-HK
- LNSD
- LND2
- LHND
- LT
- LNv
- LNDG
- LNIS2
- LNIS
- LNIS-FN
- 远心镜头
- 微距镜头