



日语)  
<http://www.ccs-inc.co.jp/lnk/qr/fpr>



英语)  
<http://www.ccs-grp.com/lnk/qr/fpr>

从形成角度的发光面照射低角度扩散光

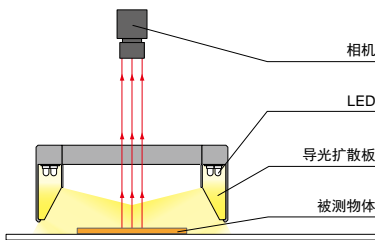


应用例 金属零件的边缘提取 / 电子零件的字符识别 / 基板上的零件检测 / 标签检测 / 对准标记成像等

特点

使垂直安装的 LED 光穿过导光扩散板, 从低角度向被测物体中心部分均匀地照射扩散光。

构成例 (FPR-100)



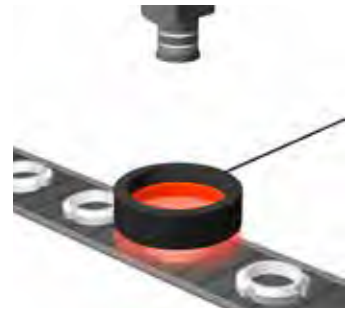
提供特殊定制。  
请随时进行咨询。

- 变更形状
- 提高亮度
- 变更波长等

成像实例：  
金属零件的外观成像



被测物件：轴承用螺帽



LED 环形光源



难以均匀地照射外围的倾斜部分。

FPR-136RD2



可均匀地照射外围的倾斜部分。

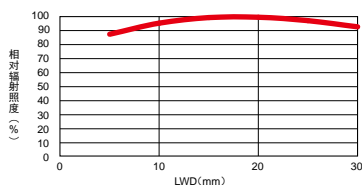
数据：相对辐射照度图表 / 均匀度 (代表例)

登载的数据仅供参考。实际数值可能会有出入。

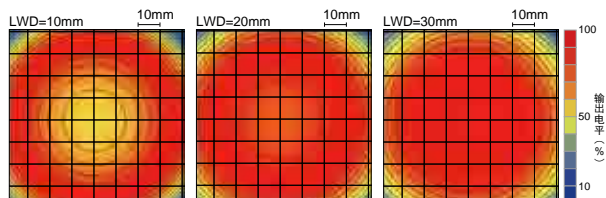
FPR-100RD2

相对辐射照度图表 (LWD 特性)

※1 光轴上的辐射照度 ※2 光源与被测物体之间的照射距离



均匀度 (相对辐射照度)



▶ 产品阵容一览

型号	LED发光颜色	消耗功率	发光峰值波长 /相关色温	选件	延长线缆	推荐电源	重量		
FPR-100RD2	红色	24 V / 7.6 W	630 nm	—	FCB <sup>※3</sup> 单通道线缆  FCB-W <sup>※4</sup> 2分支线缆  FCB-F <sup>※4</sup> 4分支线缆  FRCB <sup>※4</sup> 机器人线缆  ※3. 型号末尾 -ME7/-EL2/ -PF1/-PF-EL9 除外。 ※4. 型号末尾-EL2 除外。	PD3    CC-ST-1024 PSB    POD <sup>※1</sup>	220 g		
FPR-100SW2	白色		5,500 K						
FPR-100BL2	蓝色		470 nm						
FPR-100GR2	绿色		525 nm						
FPR-136RD2	红色	24 V / 9.1 W	630 nm					PD3    CC-ST-1024 <sup>※2</sup> PSB    POD <sup>※1</sup>	300 g
FPR-136SW2	白色		5,500 K						
FPR-136BL2	蓝色		470 nm						
FPR-136GR2	绿色		525 nm						
FPR-180RD2	红色	24 V / 13 W	630 nm					PD3 PSB    POD <sup>※1</sup>	400 g
FPR-180SW2	白色		5,500 K						
FPR-180BL2	蓝色		470 nm						
FPR-180GR2	绿色		525 nm						
FPR-180RD2	红色	24 V / 16 W	630 nm			PD3 PSB    POD <sup>※1</sup>	380 g		
FPR-180SW2	白色		5,500 K						
FPR-180BL2	蓝色		470 nm						
FPR-180GR2	绿色		525 nm						

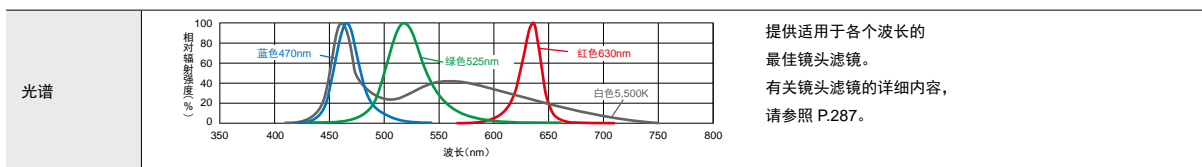
延长线缆 ▶ P.296

选定电源指南 ▶ P.239

电源规格一览 ▶ P.241

※1. 如需了解您使用的光源是否适用于POD, 请参照本公司网站。 <http://www.ccs-grp.com/link/q/pod>

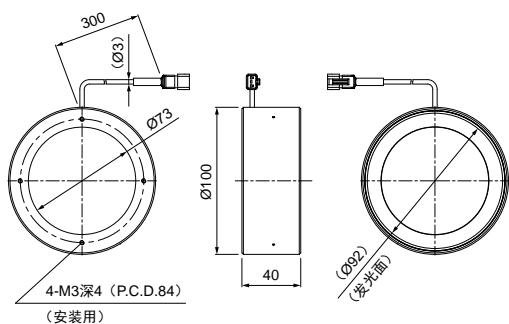
▶ LED 特性



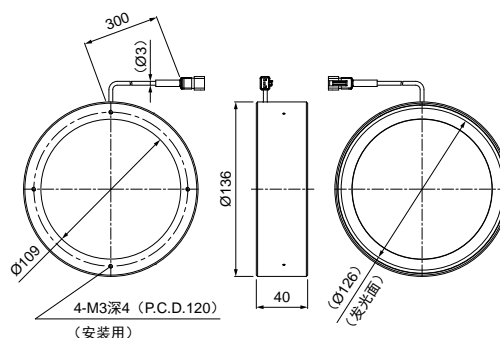
使用时, 请务必阅读产品附带的《Instruction Guide》并遵守使用注意事项。登载的数据仅供参考。实际数值可能会有出入。

▶ 外形尺寸图 (mm)

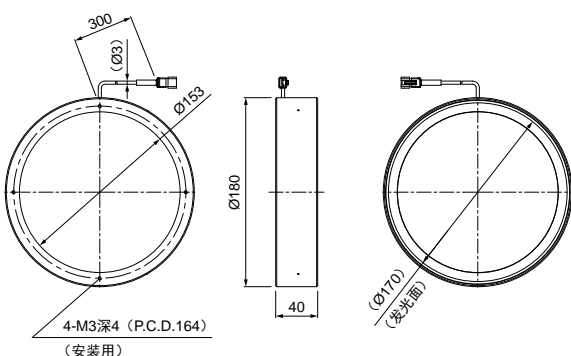
FPR-100RD2/SW2/BL2/GR2



FPR-136RD2/SW2/BL2/GR2



FPR-180RD2/SW2/BL2/GR2



可通过网站  
进行咨询。

- 实验需求
- 选定光源需求
- 出借光源需求
- 特殊品需求
- 产品相关咨询
- 报价需求
- 停产产品

本公司咨询网站:  
 英语) <http://www.ccs-grp.com/contact/>  
 日语) <http://www.ccs-inc.co.jp/contact/>

- 直射光
  - LDR2
  - LDR2-LA
  - LDR-LA1
  - SQR
  - SQR-TP
- 集光
  - HLDR-1P
- 扩散光
  - HPR2
  - LFR
  - LKR
  - FPR
  - FPQ2
  - 直射光
    - LDL2
    - LDLB
    - HLDL2
  - TH2 (高亮度型)
  - TH2-PM (高指向性型)
  - TH2 (大型)
  - TH2 (宽型)
  - TH2-CR (开孔型)
  - TH
  - 扩散光
    - LFL
    - HPD2
    - LDM2
    - LAV
    - PDM
    - LFX3
    - LFX3-PT
    - LFV3
  - 平行光
    - MSU
    - MFU
  - 频闪光
    - PF
  - 紫外
    - UV2
    - UV
    - LNSP-UV-FN
  - 红外
    - IR2
  - 点光与其他
    - HLV3
    - HLV2
    - HFS/HFR
    - HLV3-NR
    - HLV3-3M-RGB-4
    - HLV2-NR
    - HLV2-3M-RGB-3W
    - PFBR
    - PFB3
    - PFB2
    - LV
  - 集光
    - LNLP
    - LNSP2
    - LNSP
    - 同轴单元
    - LNSP-FN
    - LN/LN-HK
  - 扩散光
    - LNSD
    - LND2
    - HLND
    - LT
    - LV
  - 斜光
    - LNDG
    - LNIS2
    - LNIS
    - LNIS-FN
  - 镜头
    - 远心镜头
    - 微距镜头