

# 支持PoE的LED光源控制器 CN-1024-2-EPOE



只需 1 根网线即可同时进行通信与供电, 减少配线。  
可通过图像处理相关设备或 PC, 经由以太网通信进行控制。

- 外形小巧
- 可安装在远离配电柜的检查台附近
- 搭载 2 个通道
- 可选择常时发光 / 频闪发光
- 借助触发连动模式, 1 次触发可同时控制 2 个通道
- 可确认使用状态的记录数据 (通电时间、光源点亮次数 / 点亮时间等)
- 256 档调光设定
- 可连接 10W 以内的 LED 光源 (约 350 种机型)<sup>\*注</sup>

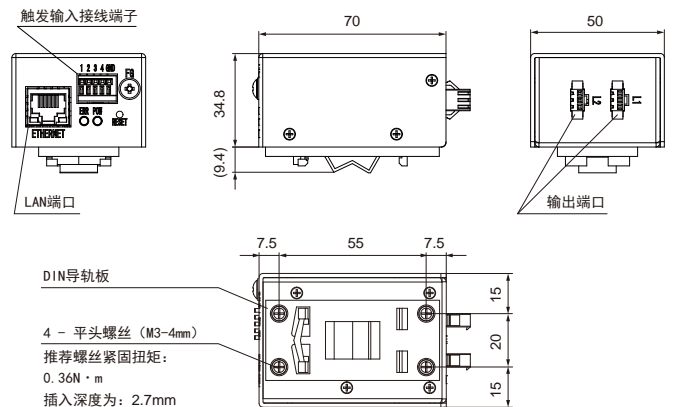
注) CCS制LED光源 基于综合产品目录登载产品

## 规格

型号	CN-1024-2-EPOE
适合光源 (额定)	DC24V 10 W (2个通道合计)
PWM周波数	125 kHz
通道数	2个通道
电源输入	RJ-45端口 (符合PoE)
消耗功率 (typ.)	13.9 W
外部控制协议	TCP/IP、UDP/IP
发光时间设定 (频闪模式)	8 μs~100 ms (8 μs单位)
亮光延迟时间	频闪模式: 0~100 ms (10 μs单位)
调光值设定	256档 (含0档熄灭)
使用温湿度	温度: 0~40°C、湿度: 20~85% RH (无结露)
保存温湿度	温度: -20~60°C、湿度: 20~85% RH (无结露)
冷却方式	自然冷却
CE 标志	EMC 标准: 符合EN61000-6-2、EN61000-6-4
环境管制	对应RoHS
输出端口	SMP-03V-BC (2个)
外部控制端口	触发输入: 免螺丝接线端子排 (5针)、以太网通信: RJ-45
材质、表面处理	铝合金 t1.5、深蓝色、皮革质感
重量	140 g 以下
附件	使用说明书

提供IP地址初始设定及光源设定用样本软件。  
您可以从本公司网站下载使用。

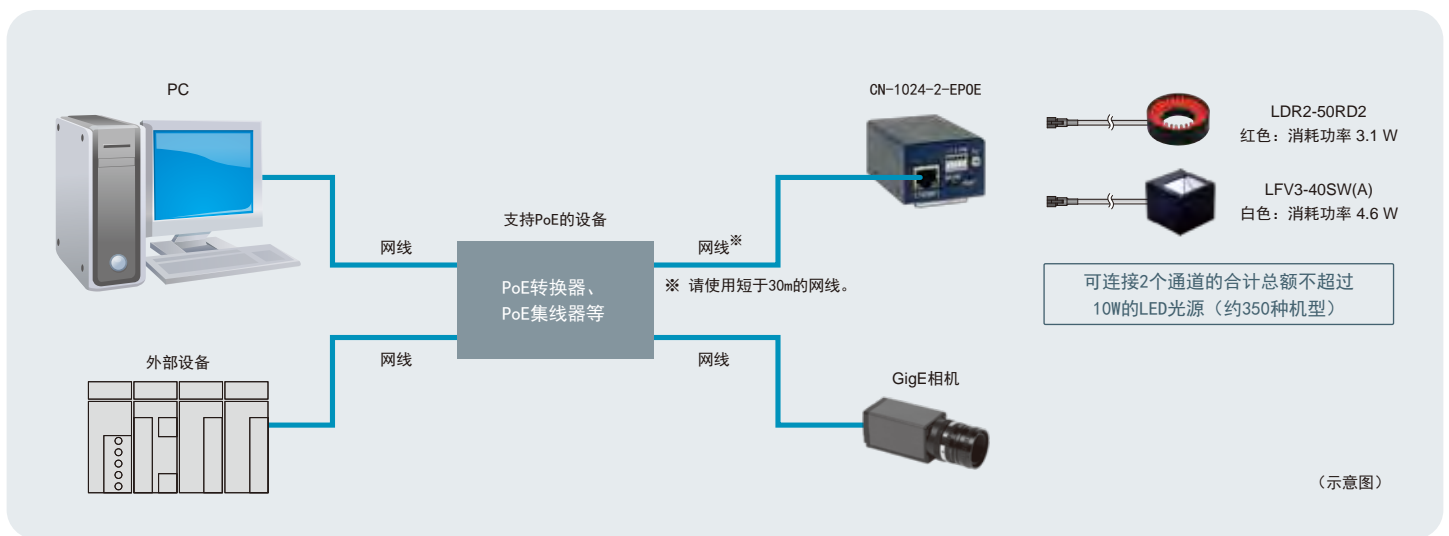
(单位: mm)



- 拆装DIN导轨板时, 请先关闭供电电源。
- 安装DIN导轨板时, 请注意安装方向。

## 连接例

PoE (Power over Ethernet) 是一项经由以太网网线来支持PoE的设备与连接设备间进行数据通信并同时供电的技术。  
标准规格包括IEEE802.3af和IEEE802.3at两种。请将本产品用于连接符合上述规格的支持PoE的设备。



●“CCS”及“LIGHTING SOLUTION”是CCS株式会社的注册商标或商标。

### 注意事项

- 为了使您正确并安全地使用本产品, 使用前请仔细阅读产品《使用说明书》。
  - 为了改良产品, 规格、设计有可能发生变更。恕不事先告知。
  - 本宣传单上登载的被测物体成像实例可作为选择光源时的参考。请在选择产品时, 先确认机器、装置的功能和条件等。
- 此外, 宣传单中所使用的被测物体样品为本公司自行加工的物品, 可能与原本的品质、性能有所差别。

## CCS 株式会社

■ 京都总部  
京都府京都市上京区乌丸通下立卖上樱鹤町374番地 (邮编: 602-8011)  
TEL: +81-75-415-8277 (营业) FAX: +81-75-415-8278 (营业)

■ 日商希希爱视股份有限公司 台湾代表处  
台湾台北市中山区南京东路二段76号4楼 恒豐商務中心一館 (邮编: 10457)  
TEL: +886-2-2581-7676 FAX: +886-2-2581-7662

■ 晰写逸光学 (深圳) 有限公司 中国总部  
中国广东省深圳市福田区竹子林紫竹七路 中国经贸大厦17B (邮编: 518040)  
TEL: +86-755-8279-0477 FAX: +86-755-8279-0478

■ 晰写逸光学 (深圳) 有限公司 上海分公司  
中国上海市浦东世纪大道1090号 斯米克大厦308B、309室 (邮编: 200120)  
TEL: +86-21-5835-8728 FAX: +86-21-5835-8928

■ 晰写逸光学 (深圳) 有限公司 东莞分公司  
中国广东省东莞市南城区白马黄金工业区 黄金一路2号国宁科技园 (邮编: 523080)  
TEL: +86-769-2288-1059

URL: <http://www.ccs-inc.cn> E-mail: [ccschina@ccs-inc.co.jp](mailto:ccschina@ccs-inc.co.jp)

Copyright © 2018 CCS Inc. All Rights Reserved.

以上记载的内容为截至2018年11月的内容。 03002-00-1811-CN-1024-2-EPOE