



日语)
<http://www.ccs-inc.co.jp/lnk/qr/bb>



英语)
<http://www.ccs-grp.com/lnk/qr/bb>

可将单元相连接使用的模块组合式



主单元



从单元



接口单元



- PD3
- PD2
- STU-3000
- PSB
- POD
- PTU2
- PF
- CN-4024-2-EIPT
- PB-2430-1
- CC-ST-1024
- BB
- PJ2
- PJ
- CC-PJ-0707
- PSCC
- PSB4-30024
- PSB3-30024
- 带通滤光片
- 镜头滤镜
- 扩散板
- 偏光板
- 光线控制薄膜
- 固定板
- 固定板与其他
- SM/EL线缆

电源及控制器

选项

特点

- 通过选择和组合主单元、从单元、接口单元, 实现多样化的系统构成。
- 可简单地追加和替换所需单元, 实现灵活的光源控制(最多可连接 18 台)。

此外, 具备适用于现场的电源供给环境的 DC24V 输入规格, 还可安装至 DIN 导轨。

主单元

具备了设定、管理功能的单元。
控制相连接的所有单元。
备有常时发光型和频闪发光型。
可根据连接的光源, 选择 12V 输出型或 24V 输出型。



		型号
常时发光	12V	BB-V12P30-M
	24V	BB-V24P30-M
频闪发光	12V	BB-V12S30-M
	24V	BB-V24S30-M

频闪发光型通过驱动超频 (overdrive) 功能进行频闪发光。驱动超频 (overdrive) 是指通过提高向光源供给的电压和电流等, 增加发光亮度。

从单元

用于扩充的单元。
可根据使用的光源数, 进行追加和连接。
备有常时发光型和频闪发光型。
可根据连接的光源, 选择 12V 输出型或 24V 输出型。



		型号
常时发光	12V	BB-V12P30-S
	24V	BB-V24P30-S
频闪发光	12V	BB-V12S30-S
	24V	BB-V24S30-S

频闪发光型通过驱动超频 (overdrive) 功能发光。驱动超频 (overdrive) 是指通过提高向光源供给的电压和电流等, 增加发光亮度。

接口单元

具备并行通信功能的外部控制用单元。
备有两种类型 (CMOS 输入型和光电耦合器输入型)。



		型号
CMOS		BB-CPC-S
光电耦合器		BB-CPP-S

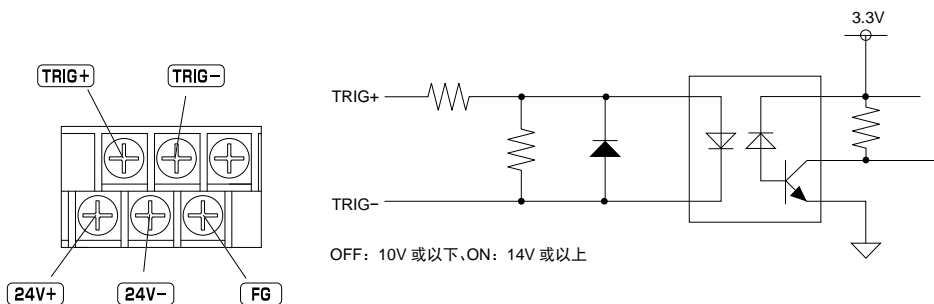
电源及控制器

PD3
PD2
STU-3000
PSB
POD
PTU2
PF
CN-4024-2-EIPT
PB-2430-1
CC-ST-1024
BB
PJ2
PJ
CC-PJ-0707
PSCC
PSB4-30024
PSB3-30024
带通滤光片
镜头滤镜
扩散板
偏光板
光线控制薄膜
固定板
固定板与其他
SM/EL线缆

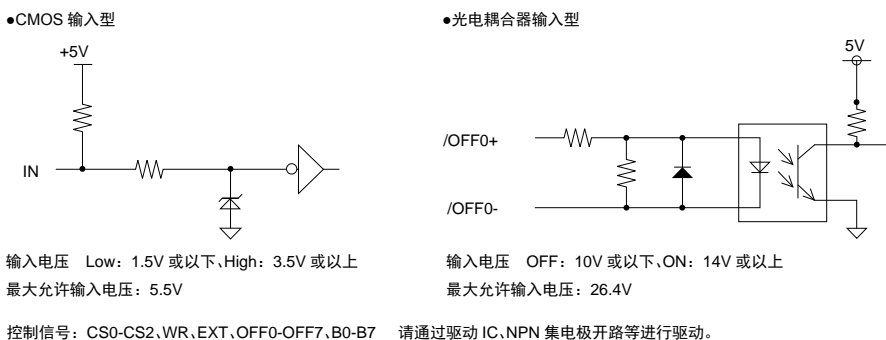
选件

连接例 详细内容请参阅《Instruction Guide》。

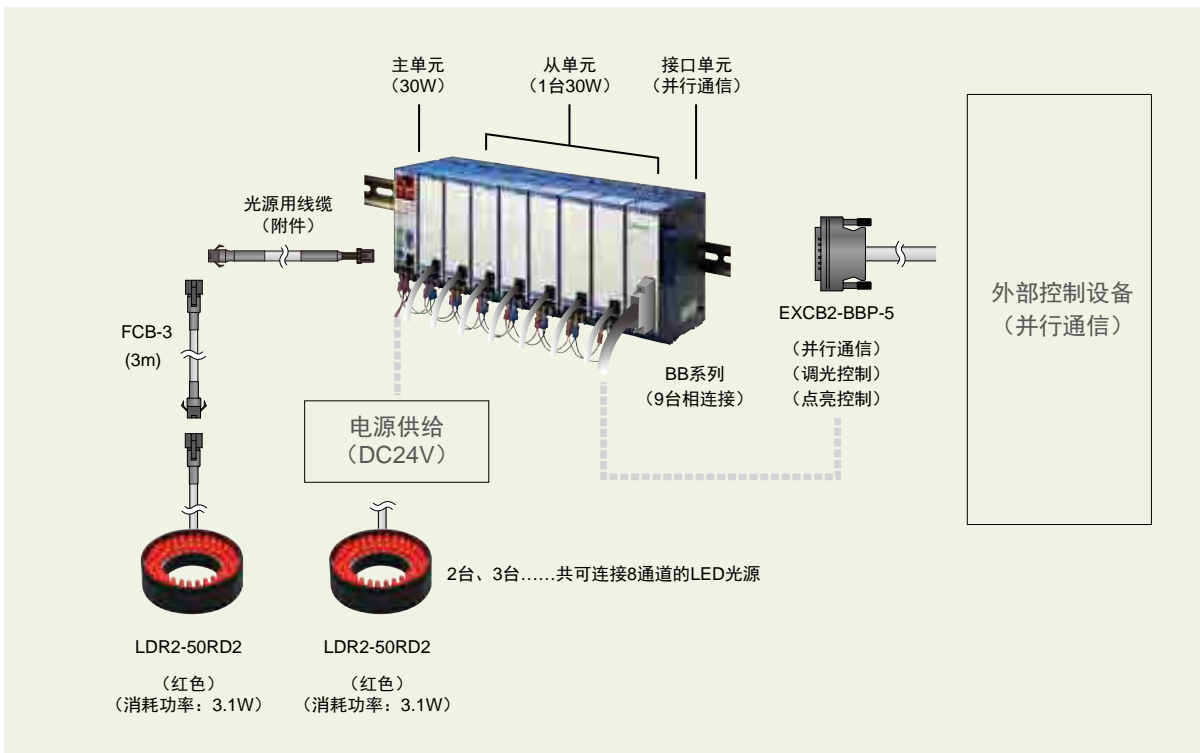
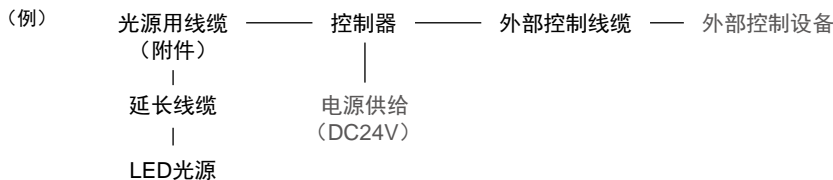
主单元 /
从单元端子排
TRIG 输入回路图



接口单元
输入回路图



系统构成例



BB series



有关产品的详细内容, 请访问本公司网站。

您也可在智能手机、移动电话上浏览。



日语)
http://www.ccs-inc.co.jp/lnk/qr/bb

英语)
http://www.ccs-grp.com/lnk/qr/bb

规格

产品名称	主单元 / 从单元				
型号	主单元	BB-V12P30-M	BB-V24P30-M	BB-V12S30-M	BB-V24S30-M
从单元	BB-V12P30-S	BB-V24P30-S	BB-V12S30-S	BB-V24S30-S	
发光方式	常时发光 / 频闪发光 (无驱动超频)		频闪发光 (有驱动超频)		
驱动方式	PWM 控制 / 发光时间控制				定电压方式
调光方式	PWM 控制 / 发光时间控制				发光时间控制
通道数	1 个通道				
适用光源 (额定)	12V / 30W	24V / 30W	12V / 30W	24V / 30W	
输入电压 (额定)	DC24 V				
输入电压 (范围)	DC21.6 ~ 26.4V	DC21.6 ~ 25.3V	DC21.6 ~ 26.4V	DC21.6 ~ 26.4V	
消耗功率 (typ.)	42W (连接 30W 的负载时)	42W (连接 30W 的负载时)	平均功耗: 16W (连接 30W 的负载时) 最大功耗: 72W (连接 30W 的负载、频闪发光时)	平均功耗: 16W (连接 30W 的负载时) 最大功耗: 26W (连接 30W 的负载、频闪发光时)	
输出电压 (额定)	DC12V	DC24V	DC18V	DC48V	
输出电流 (额定)	2.5A	1.25A	8.0A	4.3A	
电源线长度	5m 或以下				
端子排控制线缆长度	5m 或以下				
光源线缆长度	5m 或以下				
安装方法	DIN 导轨固定、底面安装孔固定、在自立式支座 (选件) 上固定				
使用温湿度	温度: 0 ~ 40°C、湿度: 20 ~ 85%RH (无结露)				
保存温湿度	温度: -20 ~ 60°C、湿度: 20 ~ 85%RH (无结露)				
重量	350g 或以下	350g 或以下	350g 或以下	400g 或以下	
附件	主单元: 终端单元 ×1、端子排 (保护盖 ×1、安装螺丝 ×1)、光源用线缆 ×1、使用说明书 ×1 从单元: 连接固定 (固定工具 ×2、安装螺丝 ×4)、端子排 (保护盖 ×1、安装螺丝 ×1)、光源用线缆 ×1、使用说明书 ×1				

产品名称	接口单元 (并行通信型)	
型号	BB-CPC-S	BB-CPP-S
输入电压 (额定)	DC24V (从连接端口供给)	
输入电压 (范围)	DC21.6 ~ 26.4V (从连接端口供给)	
消耗功率 (typ.)	10W (从连接端口供给)	
外部控制输入输出	并行位方式	
外部控制输入输出规格	非绝缘 C-MOS 电平输入输出 LOW: 1.5V 或以下 High: 3.5V 或以上 通过 2.2kΩ 电阻上拉到 5V、 输入电压范围: DC0V ~ 5.5V	光电耦合器绝缘 24V 输入输出 OFF: 10V 或以下 OFF 电流 4mA 或以下 ON: 14V 或以上 ON 电流 5.8mA 或以上 输入电压范围: DC0V ~ 26.4V
外部控制线缆长度	5m 或以下	
使用温湿度	温度: 0 ~ 40°C、湿度: 20 ~ 85%RH (无结露)	
保存温湿度	温度: -20 ~ 60°C、湿度: 20 ~ 85%RH (无结露)	
重量	300g 或以下	
附件	连接固定 (固定工具 ×2、安装螺丝 ×4)、使用说明书 ×1	

选件

支座

BB-FT

安装至单元自立式支座。

请在将单元固定在 DIN 导轨之外位置时

(例如放置到桌面或地面上) 使用。



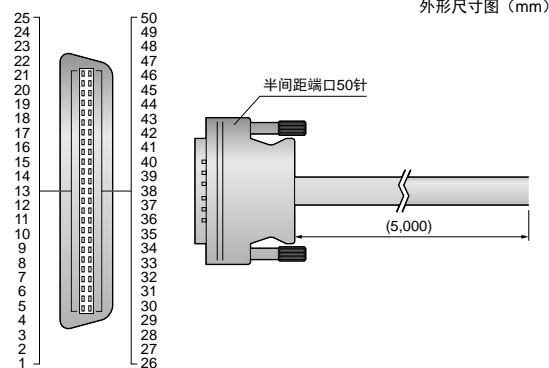
外部控制线缆

EXCB2-BBP-5 (5m)

用于连接接口单元 (并行通信型) 以及

外部设备 (PLC 和图像处理设备等) 的线缆。

(端口: 半间距端口 50 针)

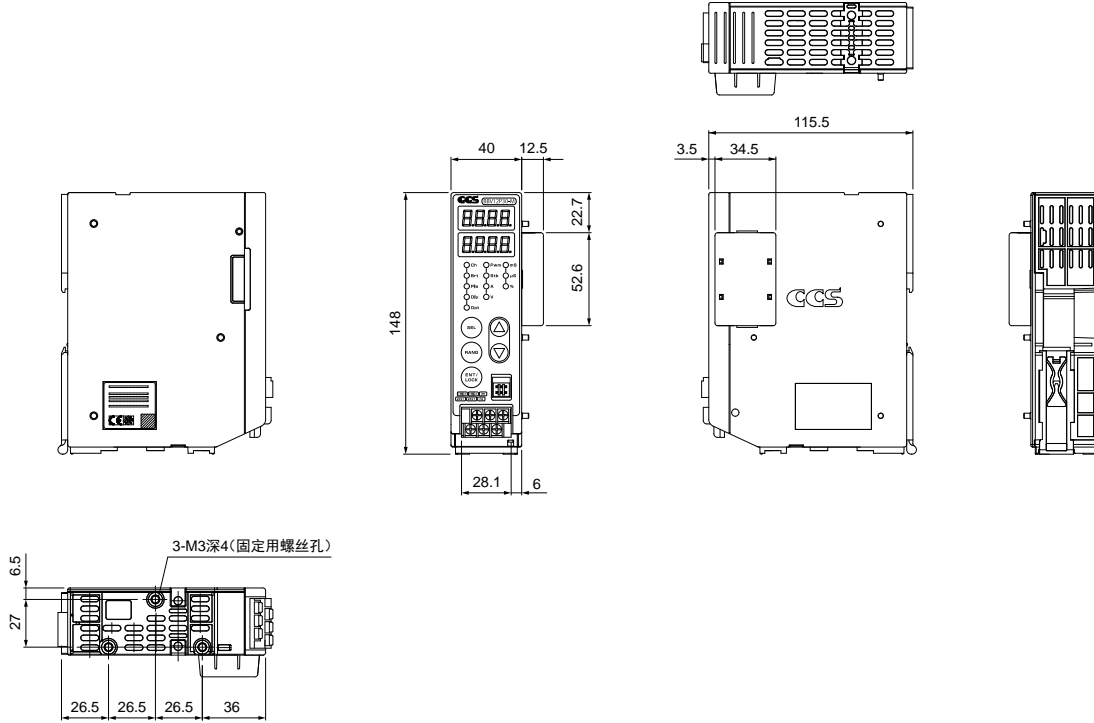


编号	线色	虚线的颜色及间隔	BB-CPC-S (CMOS输入)	BB-CPP-S (光电耦合器输入)	编号	线色	虚线的颜色及间隔	BB-CPC-S (CMOS输入)	BB-CPP-S (光电耦合器输入)
1	橙	黑1	GND	NC	26	橙	红1	NC	NC
2	灰	黑1	GND	NC	27	灰	红1	NC	NC
3	白	黑1	GND	NC	28	白	红1	NC	NC
4	黄	黑1	GND	B7-	29	黄	红1	B7	B7+
5	粉红	黑1	GND	B6-	30	粉红	红1	B6	B6+
6	橙	黑2	GND	B5-	31	橙	红2	B5	B5+
7	灰	黑2	GND	B4-	32	灰	红2	B4	B4+
8	白	黑2	GND	B3-	33	白	红2	B3	B3+
9	黄	黑2	GND	B2-	34	黄	红2	B2	B2+
10	粉红	黑2	GND	B1-	35	粉红	红2	B1	B1+
11	橙	黑3	GND	B0-	36	橙	红3	B0	B0+
12	灰	黑3	GND	OFF7-	37	灰	红3	OFF7	OFF7+
13	白	黑3	GND	OFF6-	38	白	红3	OFF6	OFF6+
14	黄	黑3	GND	OFF5-	39	黄	红3	OFF5	OFF5+
15	粉红	黑3	GND	OFF4-	40	粉红	红3	OFF4	OFF4+
16	橙	黑4	GND	OFF3-	41	橙	红4	OFF3	OFF3+
17	灰	黑4	GND	OFF2-	42	灰	红4	OFF2	OFF2+
18	白	黑4	GND	OFF1-	43	白	红4	OFF1	OFF1+
19	黄	黑4	GND	OFF0-	44	黄	红4	OFF0	OFF0+
20	粉红	黑4	GND	ERRROUT-	45	粉红	红4	ERRROUT	ERRROUT+
21	橙	黑连续	GND	EXT-	46	橙	红连续	EXT	EXT+
22	灰	黑连续	GND	WR-	47	灰	红连续	WR	WR+
23	白	黑连续	GND	CS2-	48	白	红连续	CS2	CS2+
24	黄	黑连续	GND	CS1-	49	黄	红连续	CS1	CS1+
25	粉红	黑连续	GND	CS0-	50	粉红	红连续	CS0	CS0+

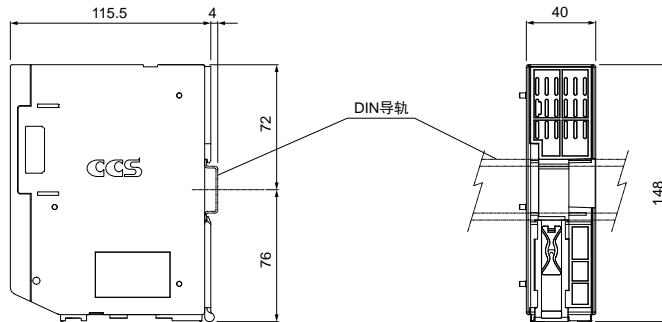
外形尺寸图 (mm)

主单元

从单元、接口单元的外形尺寸与主单元相同。

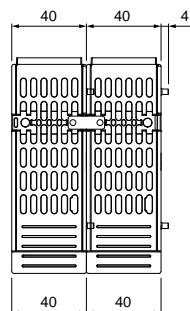


DIN导轨安装



连接组装

顶视图



底视图

