

更新

背光源用 同轴光源 MFU系列

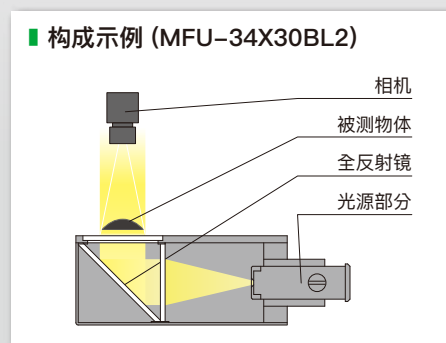
可用于高精度尺寸测量、细小伤痕的检测等！



MFU-34X30BL2-12/-24



MFU-54X40BL2-12/-24



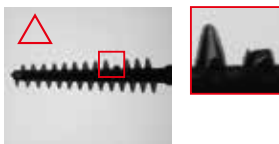
照射适合高精度的尺寸测量、伤痕及褶皱检测的光

通过独创的光学设计实现可抑制光衍射的高精度成像。
可根据使用的成像侧镜头进行集光的调整。

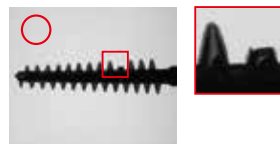
■ 成像示例：
牙间刷的外观检查



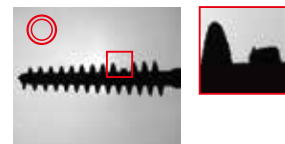
■ 平面光源 (高辉度型)
TH2-27X27BL



■ 平面光源 (高指向性型)
TH2-27X27BL-PM



■ MFU-34X30BL2



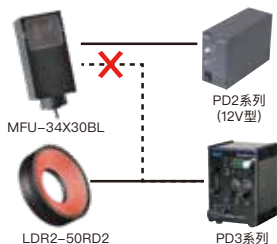
由于存在光的衍射，所以难以实现增强边缘部分的成像

可抑制光的衍射，
实现增强边缘部分的成像。

备有12V、24V型

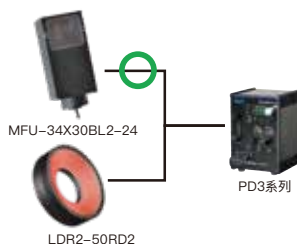
备有与传统产品相同的12V型和全新的24V型。
使用24V型，并和我公司的24V光源同时使用时，
电源仅需1台即可。

■ 传统产品



与24V光源并用时，需要分别选择对应的12V和24V电源。

■ 更新产品

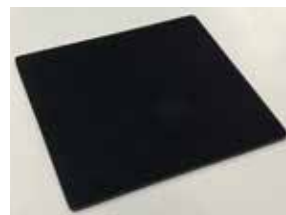


使用24V型时，
即便同时与其他24V光源并用，
也可以通过1台电源进行控制。

通过KT-MFU进一步提升亮度

通过使用可将光源变更为点光源“HLV系列”的
背光源单元“KT-MFU”
进一步提升亮度。

■ 成像实例：
ND过滤器的污垢情况观察



■ KT-MFU-34X30BL2
光源：HLV3-22BL-4C



即便是难以透过的被测物体，
也可以在较短的曝光时间内进行成像。

【成像条件】 相机：2448 X 2048 3.45 μm黑白相机、曝光时间：0.9 ms
镜头：单倍远心镜头、成像视野：横8mm
分辨率：3 μm/像素、WD：110 mm、LWD：115 mm

产品阵容一览

型号	LED 发光颜色	输入电压	消耗功率	延长线缆		推荐电源		重量
MFU-34X30BL2-12	蓝色	DC12 V	0.9 W	CB 单通道线缆	CB-F 4分支线缆	PD2*1	PSB*1	200 g
MFU-54X40BL2-12				CB-W 2分支线缆	RCB 机器人线缆			400 g
MFU-34X30BL2-24		DC24 V	1.7 W	FCB*3 单通道线缆	FCB-F 4分支线缆	PD3	CC-ST-1024	200 g
MFU-54X40BL2-24				FCB-W*4 2分支线缆	FRCB 机器人线缆	PSB*2	400 g	

不可与驱动超频式频闪电源组合使用。

*1 由于是12V规格光源，因此请选择12V输出的电源。 *2 由于是24V规格光源，因此请选择24V输出的电源。

*3 型号末尾为-ME7 / -EL2 / -PF / -PF-EL9的除外。 *4 型号末尾为-EL2的除外。

通用规格

LED发光颜色	蓝色
发光峰值波长(typ.)	465 nm
线缆长度	300 mm
使用环境 (限室内)	温度: 0 ~ 40°C 湿度: 20 ~ 85%RH(无结露)
保存环境	温度: -20 ~ 60°C 湿度: 20 ~ 85%RH(无结露)

冷却方式	自然冷却
CE标志	安全标准: 适用EN62471
封装材质	铝合金、钢板、树脂
附件*1	光圈(Ø0.5) × 1个、光圈(Ø2.0) × 1个 固定螺丝(M2 × 2mm黑) × 3个 M2 六角扳手 × 1个

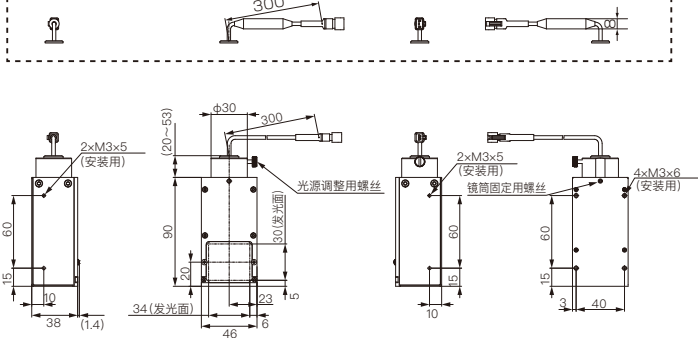
*1 出厂时，光源部带有孔径φ1.0的光圈。

更换为附带品的光圈(φ0.5及φ2.0)可以变更光量(大/小)与配光(宽/窄)

外形尺寸图 (mm)

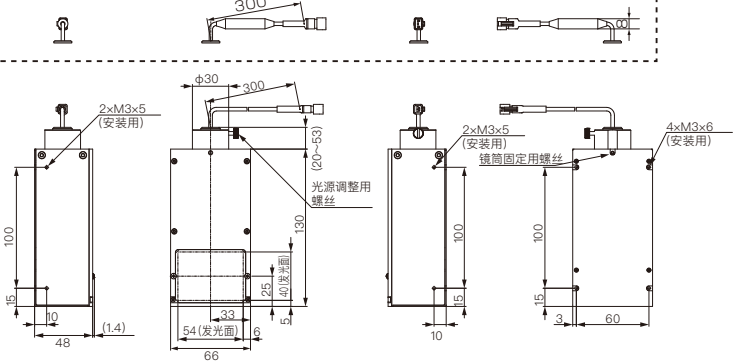
MFU-34X30BL2-12 / -24

仅适用于本系列24V型



MFU-54X40BL2-12 / -24

仅适用于本系列24V型



KT-MFU系列 (光源的点光源单独销售)

是可以与点光源HLV系列组合使用的背光源单元。可实现超越MFU系列的高输出的照射。



型号	重量
KT-MFU-34X30-HLV	200 g
KT-MFU-54X40-HLV	400 g

■适合光源: HLV3-22-1C / -2C / -4C系列
*HLV3(L字型)、HLV3-22-2C-1220无法使用。
*请使用HLV系列各机型的推荐电源。

●“CCS”、“LIGHTING SOLUTION”及“MFU”是 CCS 株式会社的注册商标或商标。

注意事项

- 为了使您正确并安全地使用本产品，使用前请务必仔细阅读产品《使用说明书》。
- 为了改良产品，规格、设计有可能发生变更，恕不事先告知。
- 本宣传单上登载的被测物体成像实例可作为选择光源时的参考。请在选择产品时，先确认机器、设备的功能和条件等。

此外，宣传单中所使用的被测物体样品为本公司自行加工的物品，可能与原本的品质、性能有所差别。

CCS 株式会社

■ 京都总部
京都府京都市上京区室町通水上近卫町38番地 (邮编: 602-8019)
TEL: +81-75-415-8277 (营业) FAX: +81-75-415-8278 (营业)

■ 日商希爱视股份有限公司 台湾代表處
臺灣臺北市中山區南京東路二段76號4樓 恆豐商務中心一館 (邮编: 10457)
TEL: +886-2-2581-7676 FAX: +886-2-2581-7662

■ 晰写速光学 (深圳) 有限公司 中国总部
中国广东省深圳市南山区粤海街道高新区社区高新南一道006号TCL大厦A407 (邮编: 518057)
TEL: +86-755-8279-0477 FAX: +86-755-8279-0478

■ 晰写速光学 (深圳) 有限公司 上海分公司
中国上海市静安区天目西路218号嘉里不夜城大厦第一座20层2006室 (邮编: 200070)
TEL: +86-21-5835-8728 FAX: +86-21-5835-8928

■ 晰写速光学 (深圳) 有限公司 东莞分公司
中国广东省东莞市南城街道白黄金一路5号2栋208室 (邮编: 523080)
TEL: +86-769-2288-1059

URL: <https://www.ccs-inc.cn> E-mail: ccschina@ccs-inc.co.jp

Copyright © 2021 CCS Inc. All Rights Reserved.

以上记载的内容为截至2021年5月的内容。 03002-00-2105-MFUrenew